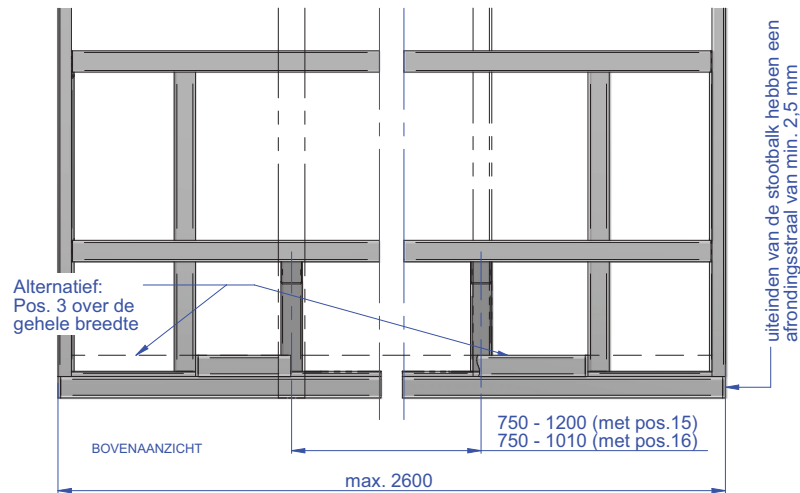
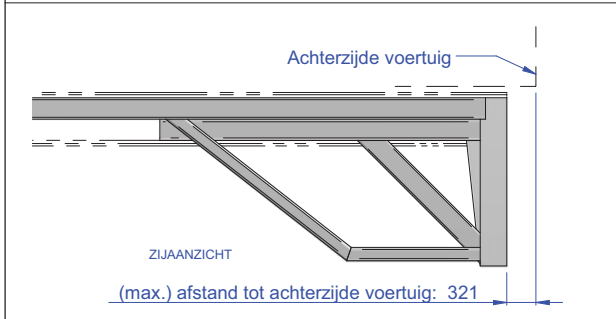
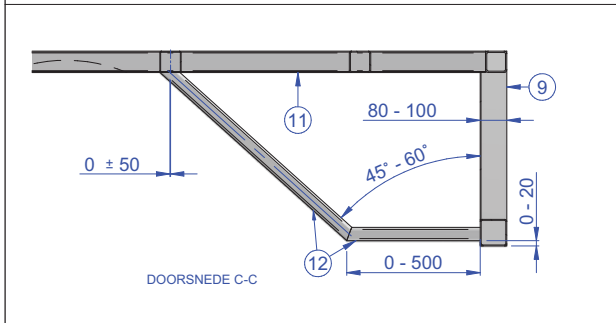
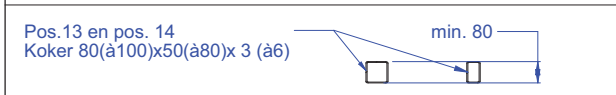
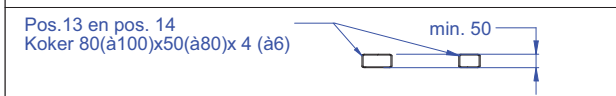
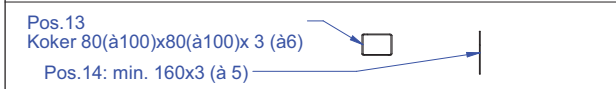


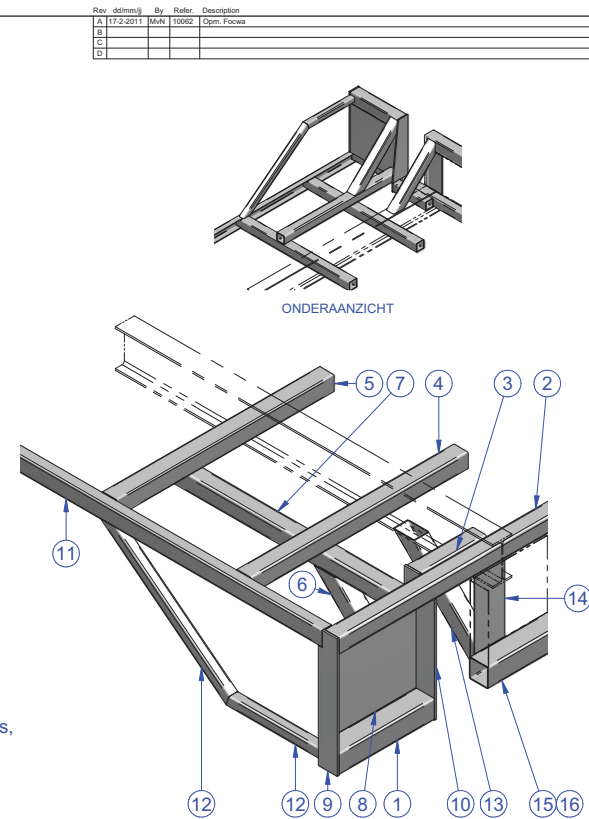
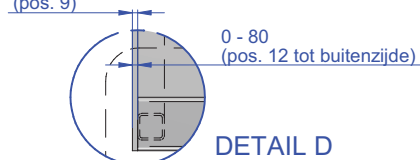
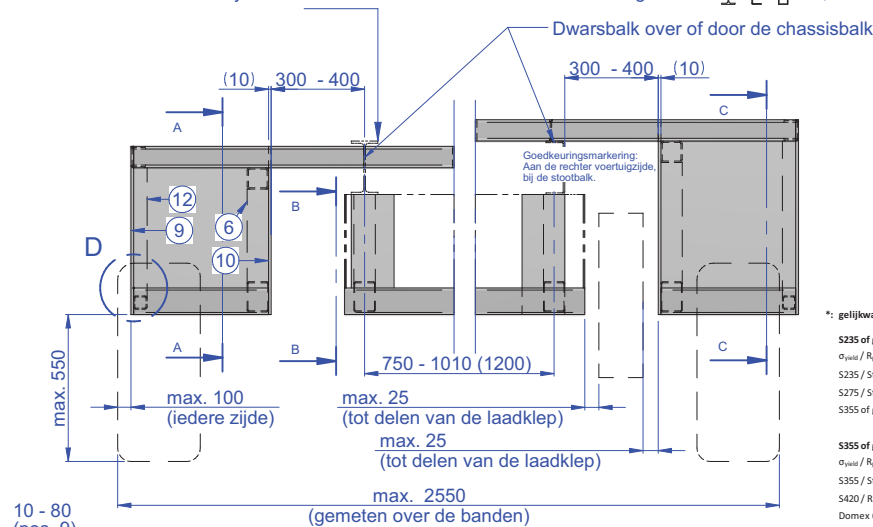
Opties voor doorsnede E-E (pos. 13 en pos. 14):



Chassis of (opbouw)delen ter vervanging hiervan. $I_{xx} = \text{min. } 300 \text{ cm}^4$
 (Traagheidsmoment t.o.v. de horizontale as van de chassisbalk, het samengesteld chassis en dragende constructie of (opbouw)delen ter vervanging hiervan, per zijde cm^4)

Materiaalkwaliteit en afmetingen niet vastgelegd in deze goedkeuring. Aanpassingen van het originele chassis, zoals b.v. versterkingen, vulstukken of vulbussen worden niet uitgesloten door deze goedkeuring.

Getoonde chassisbalken zijn alleen een voorbeeld. Alternatief stootbalk toegestaan: I C T etc



Pos	Afmetingen	Materiaal
16	Koker 100(à120)x100(à120)x 5 (à6)	S235 of gelijkwaardig
15	Koker 100(à120)x100(à120)x 4 (à6)	S355 of gelijkwaardig
14	Zie tekening doorsnede E-E	S235 of gelijkwaardig
13	Zie tekening doorsnede E-E	S235 of gelijkwaardig
12	Koker 50(à60)x50(à60)x 4 (à6)	S235 of gelijkwaardig
11	U profiel 80(à120)x50(à100)x 4 (à5)	S235 of gelijkwaardig
10	min.100x 10(à12)mm	S235 of gelijkwaardig
9	min.100x 10(à12)mm of koker 80(à100)x60(à80)x3 (à5)	S235 of gelijkwaardig
8	Plaat 3 (à5)	S235 or equivalent
7	Koker 80(à100)x80(à100)x 5 (à6)	S235 of gelijkwaardig
6	Koker 80(à100)x80(à100)x 3 (à6)	S235 of gelijkwaardig
5	Koker 80(à100)x80(à100)x 3 (à6) of U profiel 80(à100)x80(à100)x 5 (à6)	S235 of gelijkwaardig
4	Koker 80(à100)x80(à100)x 4 (à6) of U profiel 80(à100)x80(à100)x 5 (à6)	S235 of gelijkwaardig
3	Koker 80(à100)x80(à100)x 5 (à6)	S235 of gelijkwaardig
2	koker 80(à100)x80(à100)x 5 (à6)	S235 of gelijkwaardig
1	Koker 100(à120)x100(à120)x 4 (à6)	S235 of gelijkwaardig

*: gelijkwaardige materiaalsoorten:
 S235 of gelijkwaardig waaronder:
 $\sigma_{\text{min}} / R_{p0.2} \geq 235 \text{ N/mm}^2$
 S235 / St37-2
 S275 / St44-3
 S355 of gelijkwaardig
 S355 of gelijkwaardig waaronder:
 $\sigma_{\text{min}} / R_{p0.2} \geq 355 \text{ N/mm}^2$
 S355 / St52-3
 S420 / Raex420
 Domex 690

Voorbeeld 3-delige stootbalk

Uitsluitend voor leden FOCWA
 Carrosseriebouw
 Niet geldig zonder goedkeuring RDW

Client:		Reference:	
17-2-2011 MN 10062 Opm. Focwa		10062	
Description:		Assy	
Stootbalkconstructie, alle massa's		Pos	
Mat.		MvN	
Treat.		Date	
Toler.		Size	
Scale		Page	
Not to scale		1 of 1	

HESTOCON Engineering & Fabrication
 Lijwoude 4, Lijwoude 4010
 www.HESTOCON.com
 HESTOCON is een onderdeel van de FOCWA. Het is niet toegestaan deze voorwerpen te kopiëren of te verspreiden. Het is niet toegestaan deze voorwerpen te kopiëren of te verspreiden. Het is niet toegestaan deze voorwerpen te kopiëren of te verspreiden.