
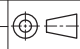



Rev	dd/mm/jj	By	Refer.	Description
A				
B				
C				
D				

Goedkeuring toegeleverde stootbalk moet bijgevoegd worden

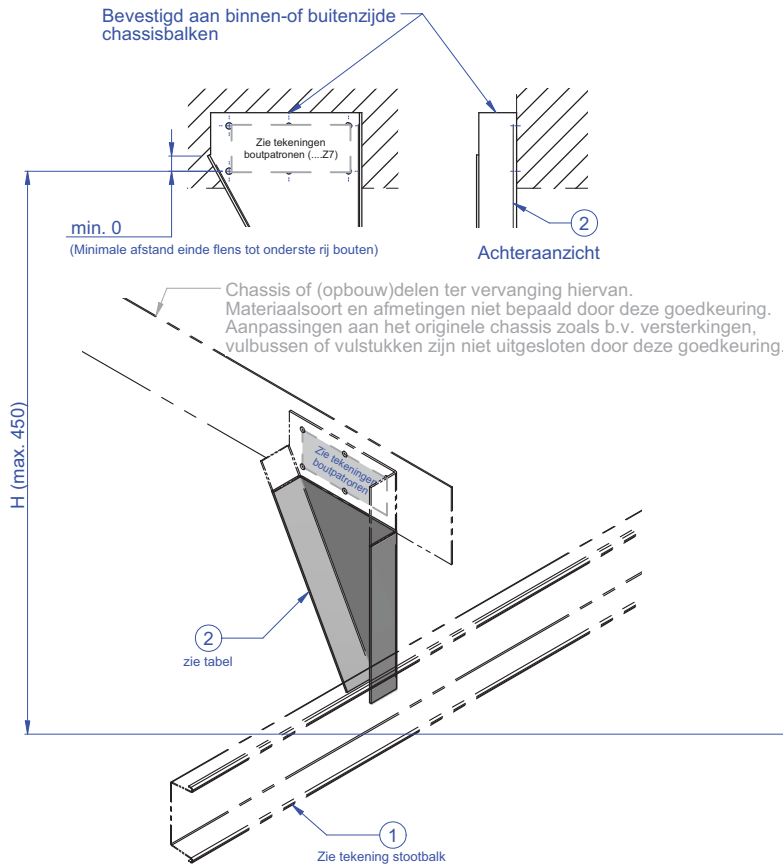
Voorbeeld ALL B

Uitsluitend voor leden Focwa Carrosseriebouw
Niet geldig zonder goedkeuring RDW

 HESTOCOON Engineering & homologation Lijndenik 4, Unit 20 4828 BC Breda, Holland www.HESTOCOON.com	Description :		Reference :		
	Underrun cross members				
Remarks		Assy			
		Pos			
Mat.		 	Drawn	MVN	
Treat.			Date	1-2-2010	
Toler.		Units	mm	Size	A2
Scale	Not to scale	Dwg Number	Dummy	Page	-

Let op: deze tekening heeft alléén betrekking op de steunen, niet op de stootbalk.

Mogelijke opties voor de bevestiging aan het chassis
(boutafmetingen en patronen, zie tekeningen boutpatronen)



Doorsnedes verticale balk:

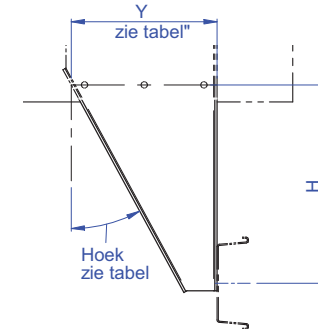
pos. ② : Verticale balk

Flens [mm]	Dikte lijfplaat [mm]	Materiaal kwaliteit	Y			Hoek [°]
			min. breedte doorsnede" [mm]			
			als H = 450 mm "	als H = 350 mm "	als H = 250 mm "	
60-90 x 8-10	6-12	1.4301/S235/S355 of gelijkwaardig*	360	310	255	0-30
90-120 x 10-12	6-12	1.4301/S235/S355 of gelijkwaardig*	270	230	185	0-25
60-90 x 12-16	6-12	1.4301/S235/S355 of gelijkwaardig*	310	270	225	0-25
90-120 x 12-16	6-12	1.4301/S235/S355 of gelijkwaardig*	240	205	170	0-20
120-200 x 12-16	6-12	1.4301/S235/S355 of gelijkwaardig*	200	165	130	0-20

": tussenliggende waarden mogen lineair worden geïnterpoleerd



Alle doorsnedes mogen zijn samengesteld (gelast), koud-of warmgewalste plaat, zolang als de opgegeven afmetingen in acht worden genomen.



*: gelijkwaardige materiaalsoorten:

S235 of gelijkwaardig waaronder:
 $\sigma_{vloei} / R_{p0.2} \geq 235 \text{ N/mm}^2$
 S235 / St37-2
 S275 / St44-3

1.4301 of gelijkwaardig waaronder:
 $\sigma_{vloei} / R_{p0.2} \geq 190 \text{ N/mm}^2$
 1.4301 (Roestvast staal)
 AISI304(..)
 AISI316(..)

S355 of gelijkwaardig waaronder:
 $\sigma_{vloei} / R_{p0.2} \geq 355 \text{ N/mm}^2$
 S355 / St52-3
 S420 / Raex420
 Domex 690

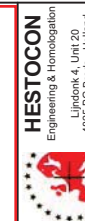
Mogelijke opties voor de bevestiging van de stootbalk:



(bevestiging van de stootbalk aan de steunen is gedetailleerd weergegeven op de tekening van de stootbalk)

Voorbeeld ALL B

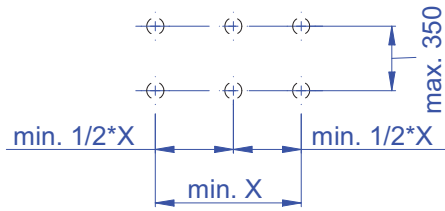
Uitsluitend voor leden Focwa Carrosseriebouw
Niet geldig zonder goedkeuring RDW



Engineering & Homologation
Lijndenik 4, Unit 20
4826 RG Breda, Holland
www.HESTOCN.com

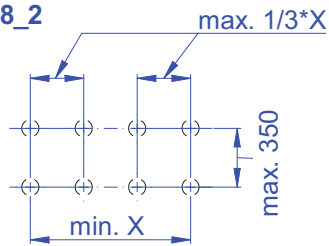
Description :		Reference :	
Enkelvoudige steun, alle massa's		Assy	
Remarks		Pos	
Gebout, geschikt voor alle massa's		Drawn MvN	
Mat.		Date	2-2-2010
Treat.		Size	A2
Toler.		Scale	Not to scale
Units	mm	Dwg Number	ALL.B4_2
Scale		Page	-

Boutpatroon 6_2



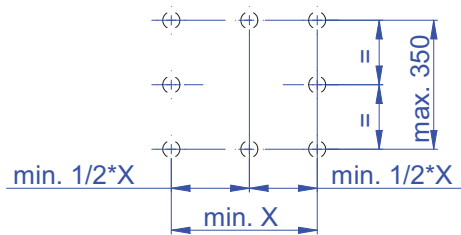
H [mm]	X [mm]		
	M16 10.9	M16 8.8	M14 8.8
max.		M14 10.9	M12 10.9
250	170	265	480
350	240	375	650
450	305	480	805
Dikte [mm]	8-16	6-12	6-12

Boutpatroon 8_2



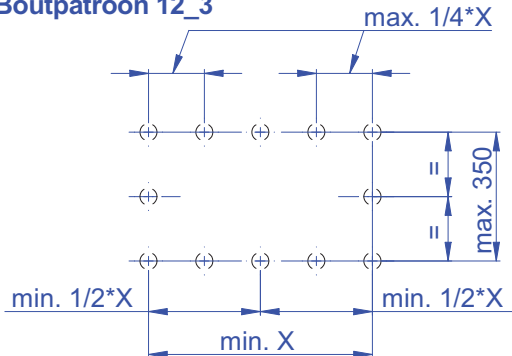
H [mm]	X [mm]		
	M16 10.9	M16 8.8	M14 8.8
max.		M14 10.9	M12 10.9
250	150	215	330
350	205	305	460
450	265	390	590
Dikte [mm]	9-18	8-16	6-12

Boutpatroon 8_3



H [mm]	X [mm]		
	M16 10.9	M16 8.8	M14 8.8
max.		M14 10.9	M12 10.9
250	100	175	285
350	155	240	395
450	200	310	505
Dikte [mm]	9-18	8-16	6-12

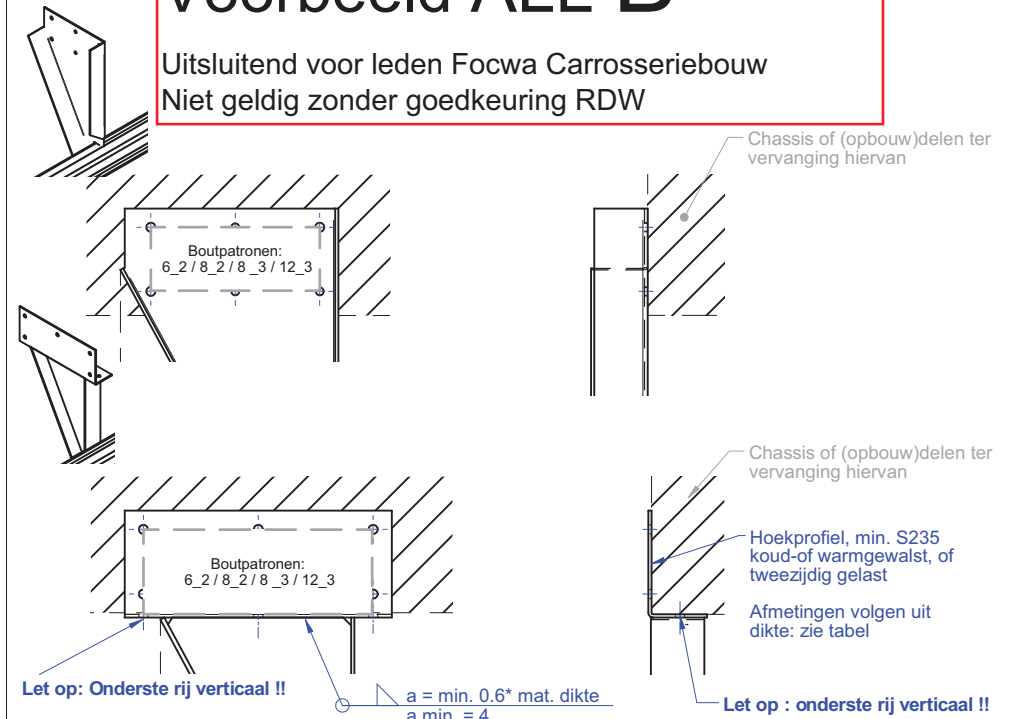
Boutpatroon 12_3



H [mm]	X [mm]		
	M16 10.9	M16 8.8	M14 8.8
max.		M14 10.9	M12 10.9
250	200	140	180
350	200	185	265
450	200	230	340
Dikte [mm]	8-16	8-16	6-12

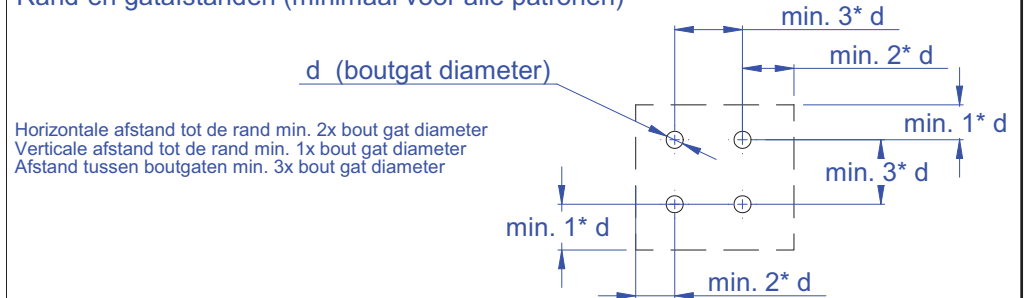
Voorbeeld ALL B

Uitsluitend voor leden Focwa Carrosseriebouw
Niet geldig zonder goedkeuring RDW



Achteraanzicht

Rand-en gatafstanden (minimaal voor alle patronen)



HESTOCON Engineering & Homologation Lijndonk 4, Unit 20 4825 BG Breda - Holland www.HESTOCON.com	Description :		Reference :	
	Enkelsnedige boutpatronen, alle massa's			
Remarks		Assy		
		Pos		
Mat.		Drawn MvN		
Treat.		Date 3-2-2010		
Toler.		Size A3		
Scale	Not to scale	Dwg Number ALL.Z7_1	Page -	

NIETS VAN DEZE TEKENING MAG ZONDER VOORAFGAANDE SCHRIFTELIJKE TOESTEMMING VAN HESTOCON B.V. WORDEN VERVEELVULDIGD OF OPENBAAR GEMAAKT

