
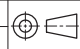



Rev	dd/mm/jj	By	Refer.	Description
A				
B				
C				
D				

Goedkeuring toegeleverde stootbalk moet bijgevoegd worden

Voorbeeld ALL F

Uitsluitend voor leden Focwa Carrosseriebouw
Niet geldig zonder goedkeuring RDW

 HESTOCOON Engineering & Homologation Lijndenik 4, Unit 20 4828 BC Breda, Holland www.HESTOCOON.com	Description :		Reference :		
	Underrun cross members				
Remarks		Assy			
		Pos			
Mat.		 	Drawn	MVN	
Treat.			Date	1-2-2010	
Toler.		Units	mm	Size	A2
Scale	Not to scale	Dwg Number	Dummy	Page	-

Let op: deze tekening heeft alléén betrekking op de steunen, niet op de stootbalk.

Mogelijke opties voor de bevestiging aan het chassis
(boutafmetingen en patronen, zie tekeningen boutpatronen)

Verticale en schuine steunen:

pos. ② : Verticale balk		pos. ③ : Schuine balk	
Doorsnede (b * h * d)	Materiaal kwaliteit	Doorsnede (b * h * d)	Materiaal kwaliteit
Koker 80-120 x 50-80 x 5-8	1.4301/S235/S355 of gelijkwaardig*	Identiek aan Pos.2	Identiek aan Pos.2
U-profiel 100-150 x 60-100 x 6-8	S355 of gelijkwaardig*	Koker 70-110 x 70-110 x 4-6	1.4301/S235/S355 of gelijkwaardig*

*: gelijkwaardige materiaalsoorten:

S235 of gelijkwaardig waaronder:

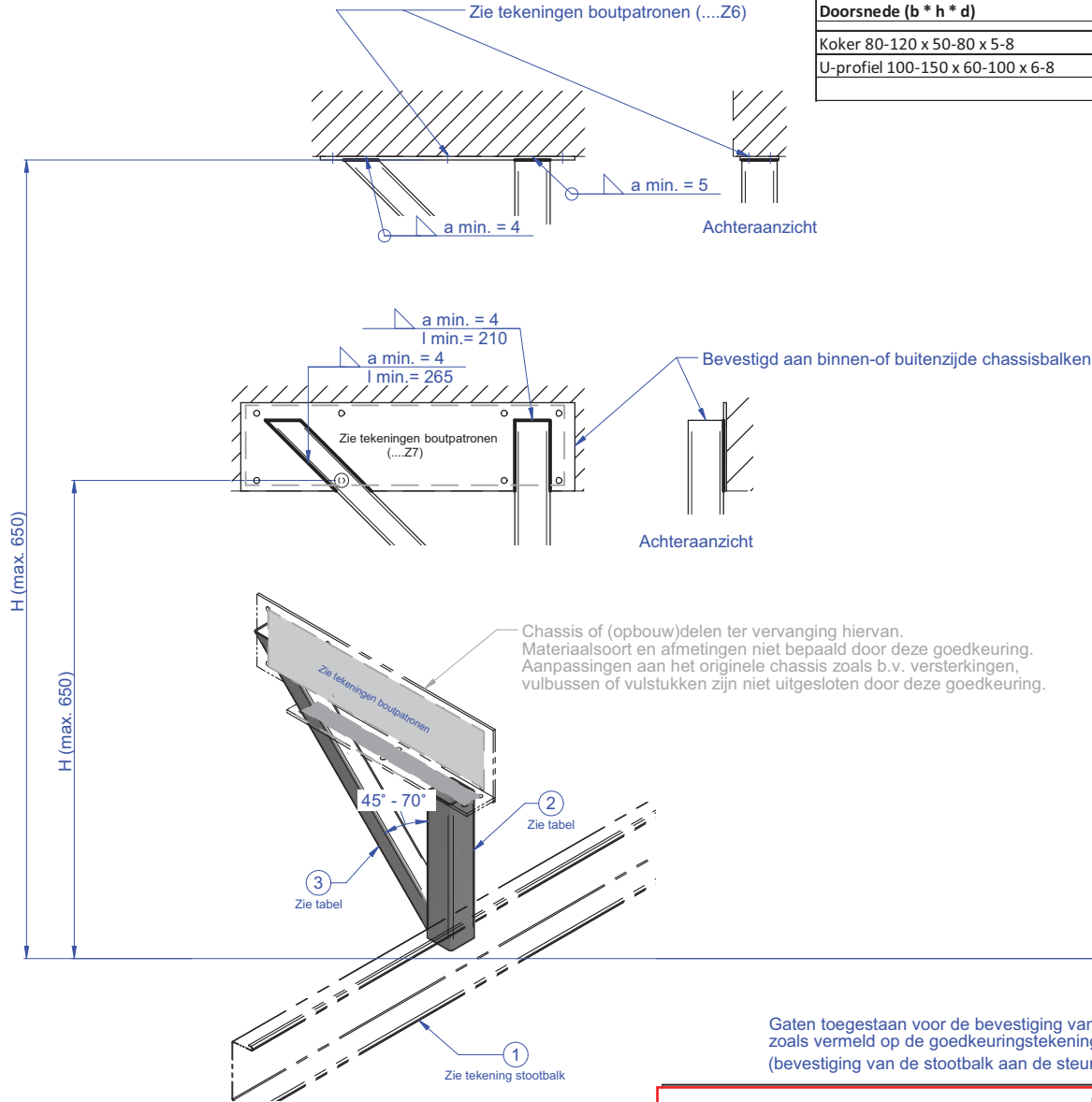
$\sigma_{vloei} / R_{p0.2} \geq 235 \text{ N/mm}^2$
S235 / St37-2
S275 / St44-3

1.4301 of gelijkwaardig waaronder:

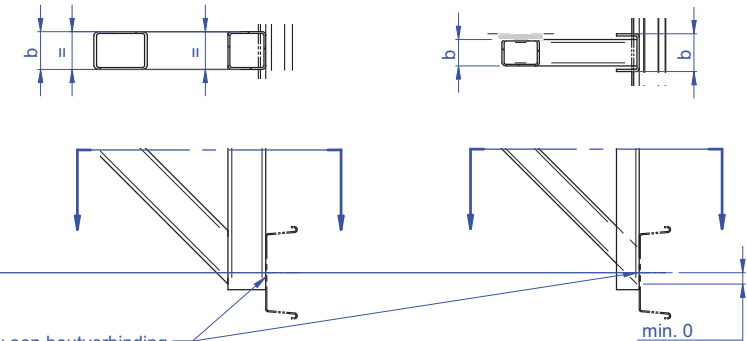
$\sigma_{vloei} / R_{p0.2} \geq 190 \text{ N/mm}^2$
1.4301 (Roestvast staal)
AISI304(..)
AISI316(..)

S355 of gelijkwaardig waaronder:

$\sigma_{vloei} / R_{p0.2} \geq 355 \text{ N/mm}^2$
S355 / St52-3
S420 / Raex420
Domex 690



Mogelijke opties voor de bevestiging van de stootbalk



Gaten toegestaan voor de bevestiging van de stootbalk d.m.v. een boutverbinding zoals vermeld op de goedkeuringstekening van de stootbalk.
(bevestiging van de stootbalk aan de steunen is gedetailleerd weergegeven op de tekening van de stootbalk)

Voorbeeld ALL F

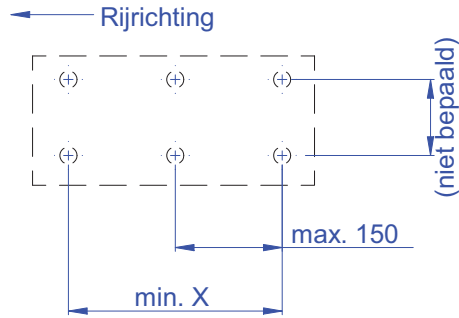
Uitsluitend voor leden Focwa Carrosseriebouw
Niet geldig zonder goedkeuring RDW



Engineering & Homologation
Lijndenik 4, Unit 20
4828 BE Breda, Holland
www.HESTOCON.com

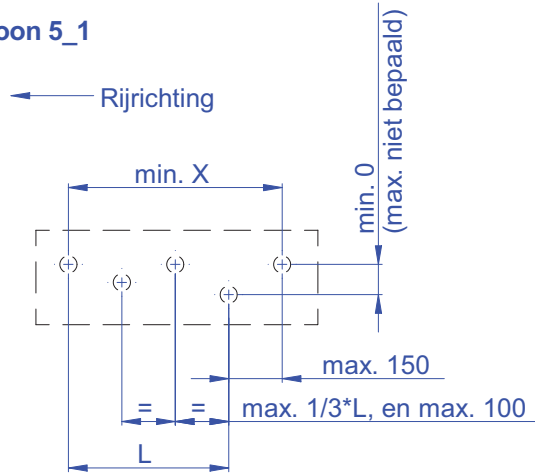
Description :		Reference :	
Afsteuning met verticale en schuine balk, alle massa's		Assy	
Remarks		Pos	
Gebout; geschikt voor alle massa's		Drawn MvN	
Mat.		Date	9-12-2009
Treat.		Size	A2
Toler.		Scale	Not to scale
Units	mm	Dwg Number	ALL.B2_2
Scale		NL Page -	

Boutpatroon 6_2



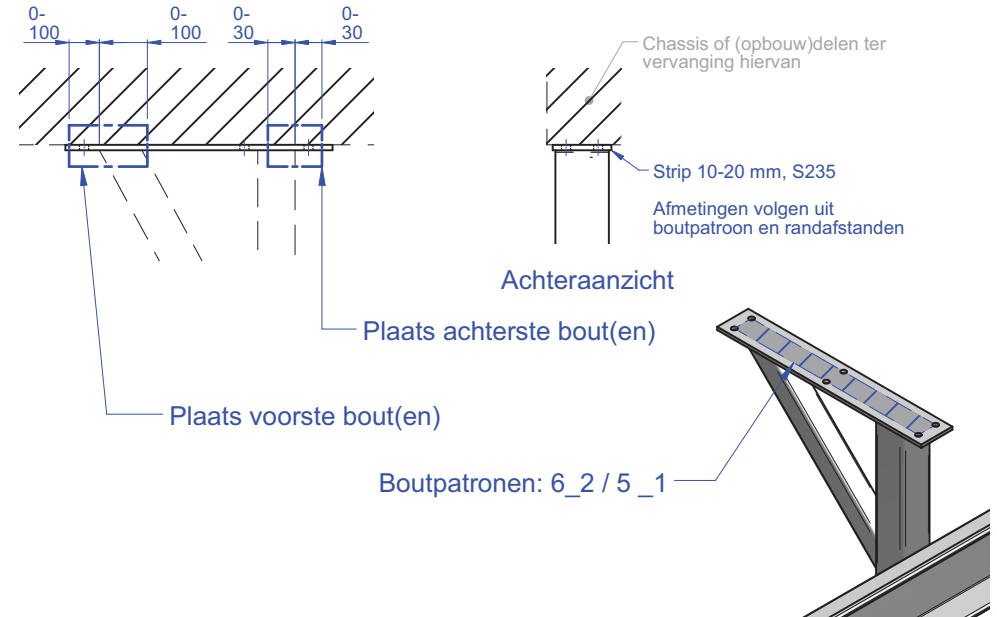
H [mm]	X [mm]		
	M16 10.9	M16 8.8 M14 10.9	M14 8.8 M12 10.9
max.			
350	270	260	315
500	270	315	400
650	295	375	480

Boutpatroon 5_1

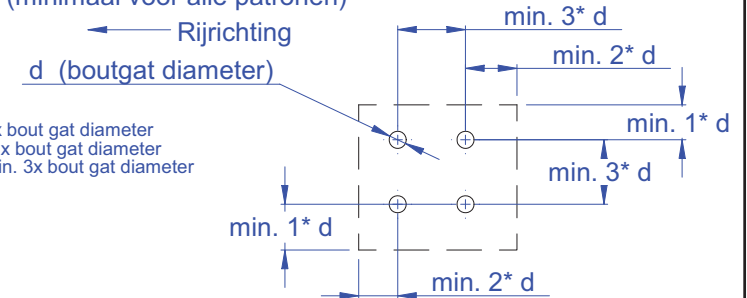


H [mm]	X [mm]		
	M16 10.9	M16 8.8 M14 10.9	M14 8.8 M12 10.9
max.			
350	400	400	475
500	400	475	610
650	440	560	710

Let op: Alle onderstaande weergaves zijn bedoeld als voorbeeld
Alle patronen op deze tekening mogen worden toegepast
op de beschreven verbinding (bevestiging)



Rand-en gatafstanden (minimaal voor alle patronen)



Lengte: afstand tot rand min. 2x bout gat diameter
Breedte: afstand tot rand min. 1x bout gat diameter
Afstand tussen de boutgaten min. 3x bout gat diameter

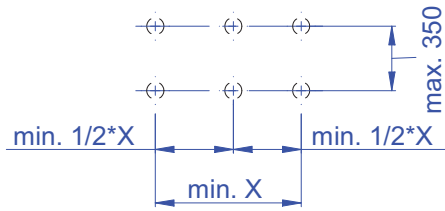
Voorbeeld ALL F

Uitsluitend voor leden Focwa Carrosseriebouw
Niet geldig zonder goedkeuring RDW



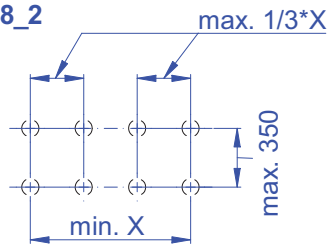
Description :		Reference :	
Trek belaste boutpatronen			
Remarks		Assy	
		Pos	
Mat.		Drawn	MvN
Treat.		Date	14-12-2009
Toler.		Size	A3
Scale	Not to scale	Dwg Number	ALL.Z6_2
			NL
		Page	-

Boutpatroon 6_2



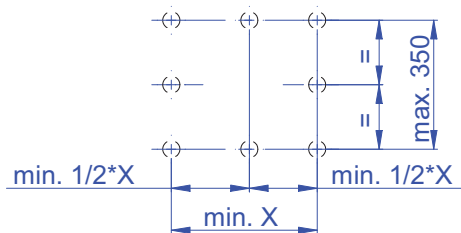
H [mm] max.	X [mm]		
	M16 10.9	M16 8.8 M14 10.9	M14 8.8 M12 10.9
350	240	375	650
500	340	530	880
650	440	690	-
Dikte [mm]	8-16	6-12	6-12

Boutpatroon 8_2



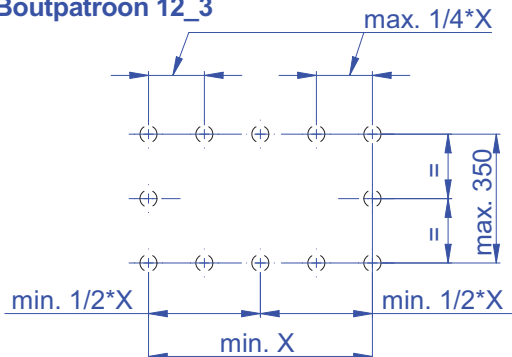
H [mm] max.	X [mm]		
	M16 10.9	M16 8.8 M14 10.9	M14 8.8 M12 10.9
350	205	305	460
500	290	430	660
650	380	560	855
Dikte [mm]	9-18	8-16	6-12

Boutpatroon 8_3



H [mm] max.	X [mm]		
	M16 10.9	M16 8.8 M14 10.9	M14 8.8 M12 10.9
350	155	240	395
500	225	345	555
650	290	445	695
Dikte [mm]	9-18	8-16	6-12

Boutpatroon 12_3



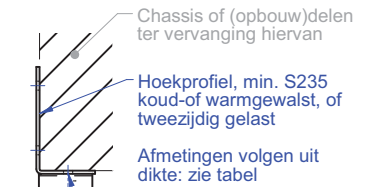
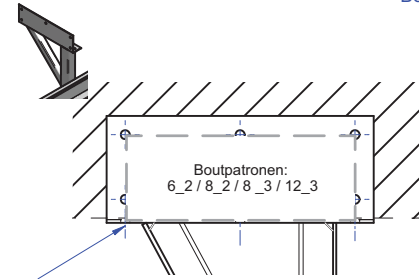
H [mm] max.	X [mm]		
	M16 10.9	M16 8.8 M14 10.9	M14 8.8 M12 10.9
350	200	185	265
500	210	260	375
650	220	340	490
Dikte [mm]	9-18	8-16	6-12

Voorbeeld ALL F

Uitsluitend voor leden Focwa Carrosseriebouw
Niet geldig zonder goedkeuring RDW



Boutpatroon is niet afhankelijk van plaats verticale en schuine balk

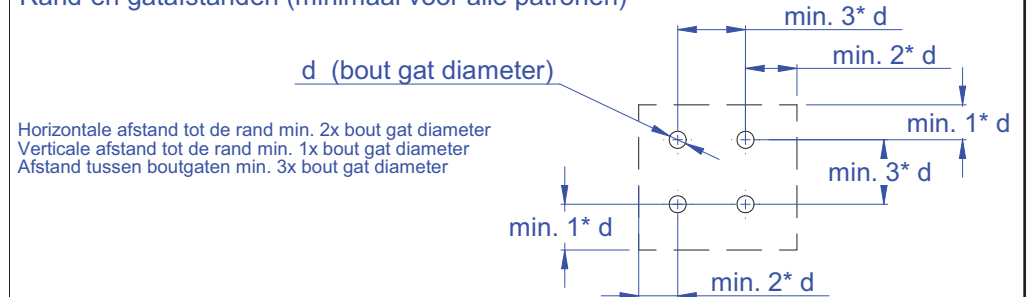


Let op: Onderste rij verticaal !!

Let op: Onderste rij verticaal !!

Achteraanzicht

Rand-en gatafstanden (minimaal voor alle patronen)



Description :		Reference :	
Enkelsnedige boutpatronen, alle massa's			
Remarks		Assy	
		Pos	
Mat.		Drawn	MvN
Treat.		Date	9-12-2009
Toler.		Size	A3
Scale	Not to scale	Dwg Number	ALL.Z7_2
		NL	Page -

