



Rev	dd/mm/jj	By	Refer.	Description
A				
B				
C				
D				

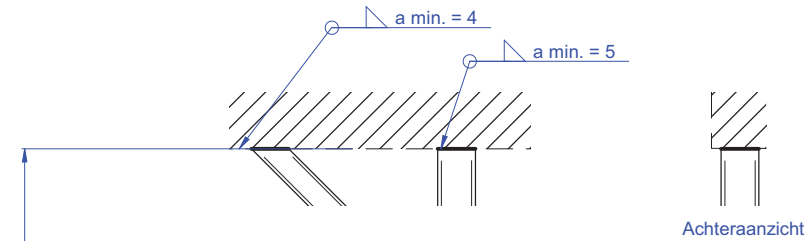
Goedkeuring toegeleverde stootbalk moet bijgevoegd worden

Voorbeeld ALL H

Uitsluitend voor leden Focwa Carrosseriebouw
Niet geldig zonder goedkeuring RDW

 <p style="font-size: 8px; margin: 0;">Engineering & Homologation Lijndenik 4, Unit 20 4828 BC Breda, Holland www.HESTOCON.com</p>	Description : Underrun cross members		Reference :	
	Remarks			Assy
Mat.			Pos	
Treat.			Drawn	MVN
Toler.			Date	1-2-2010
Scale	Not to scale		Size	A2
	Dwg Number	Dummy	Page	-

Let op: deze tekening heeft alléén betrekking op de steunen, niet op de stootbalk.
Mogelijke opties voor de bevestiging aan het chassis



Verticale en schuine steunen:

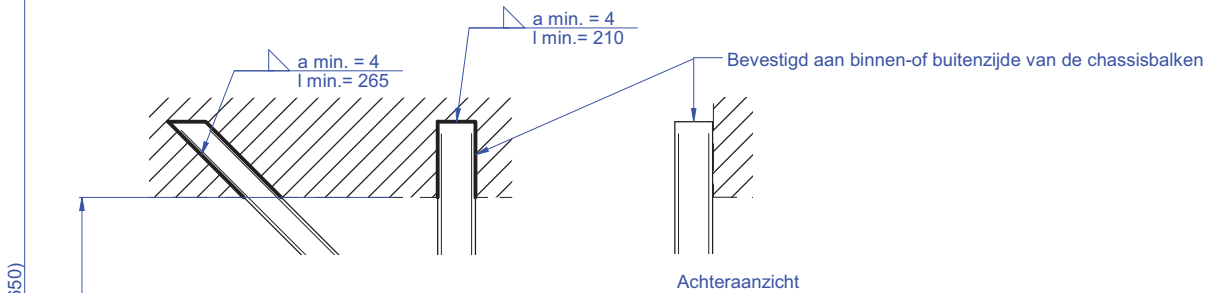
pos. ②: Verticale balk		pos. ③: Schuine balk	
Doorsnede (b * h * d)	Materiaal kwaliteit	Doorsnede (b * h * d)	Materiaal kwaliteit
Koker 80-120 x 50-80 x 5-8	1.4301/S235/S355 of gelijkwaardig*	Identiek aan Pos.2	Identiek aan Pos.2
U-profiel 100-150 x 60-100 x 6-8	S355 of gelijkwaardig*	Koker 70-110 x 70-110 x 4-6	1.4301/S235/S355 of gelijkwaardig*

*: gelijkwaardige materiaalsoort

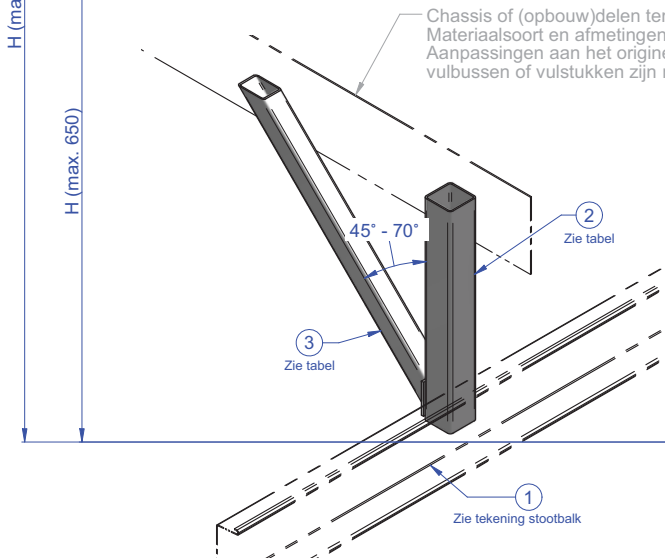
S235 of gelijkwaardig waaron
 $\sigma_{vloe} / R_{p0.2} \geq 235 \text{ N/mm}^2$
 S235 / St37-2
 S275 / St44-3

1.4301 of gelijkwaardig waarc
 $\sigma_{vloe} / R_{p0.2} \geq 190 \text{ N/mm}^2$
 1.4301 (Roestvast staal)
 AISI304(..)
 AISI316(..)

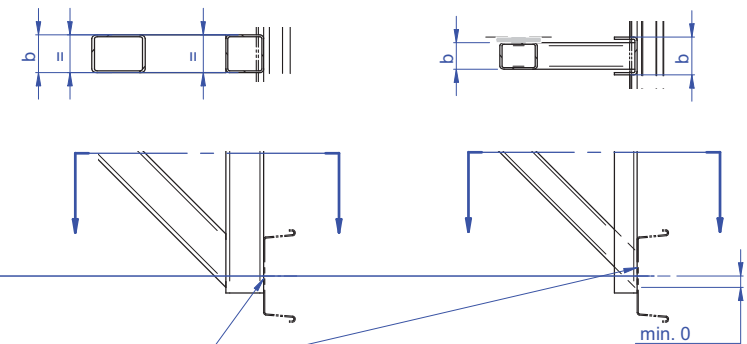
S355 of gelijkwaardig waaron
 $\sigma_{vloe} / R_{p0.2} \geq 355 \text{ N/mm}^2$
 S355 / St52-3
 S420 / Raex420
 Domex 690



Chassis of (opbouw)delen ter vervanging hiervan.
Materiaal soort en afmetingen niet bepaald door deze goedkeuring.
Aanpassingen aan het originele chassis zoals b.v. versterkingen,
vulbussen of vulstukken zijn niet uitgesloten door deze goedkeuring.



Mogelijke opties voor de bevestiging van de stootbalk:



Gaten toegestaan voor de bevestiging van de stootbalk d.m.v. een boutverbinding
zoals vermeld op de goedkeuringstekening van de stootbalk.

(bevestiging van de stootbalk aan de steunen is gedetailleerd weergegeven op de tekening van de stootbalk)

Voorbeeld ALL H

Uitsluitend voor leden Focwa Carrosseriebouw
Niet geldig zonder goedkeuring RDW

HESTOCON Engineering & Homologation Lijndenik 4, Unit 20 4828 BE Breda, Holland www.HESTOCON.com	Description : Afsteuning met verticale en schuine balk, alle massa's		Reference :	
	Remarks Gelast; geschikt voor alle massa's		Assy Pos	
Mat.			Drawn	MVN
Treat.			Date	8-12-2009
Toler.	Units mm	Size	A2	
Scale	Not to scale	Dwg Number	ALL.B1_2	NL Page -

