
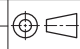



Rev	dd/mm/jj	By	Refer.	Description
A				
B				
C				
D				

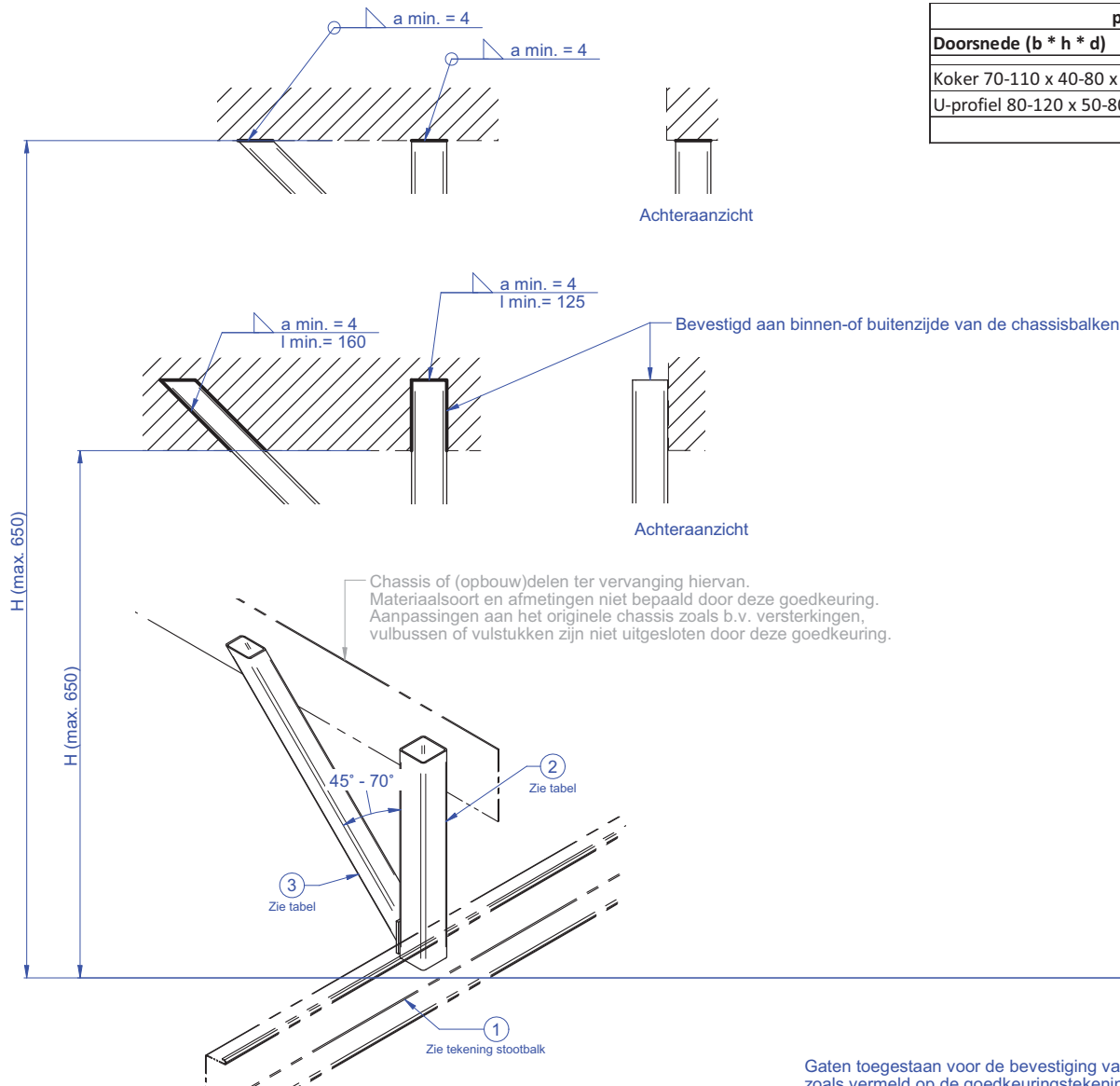
# Goedkeuring toegeleverde stootbalk moet bijgevoegd worden

voorbeeld Max. 12t H  
 uitsluitend voor leden Focwa Carrosseriebouw  
 niet geldig zonder goedkeuring RDW

 <b>HESTOCCON</b> Engineering & homologation Lijndenik 4, Unit 20 4626 BC Eersbeek, Holland www.HESTOCCON.com	Description : <b>Underrun cross members</b>		Reference :	
	Remarks		Assy	
Mat.			Pos	
Treat.			Drawn	MVN
Toler.	Units	mm	Date	1-2-2010
Scale	Not to scale	Dwg Number	Size	A2
		Dummy	Page	-

**Let op: deze tekening heeft alléén betrekking op de steunen, niet op de stootbalk.**  
Mogelijke opties voor de bevestiging aan het chassis

Verticale en schuine steunen



pos. 2 : Verticale balk		pos. 3 : Schuine balk	
Doorsnede (b * h * d)	Materiaal kwaliteit	Doorsnede (b * h * d)	Materiaal kwaliteit
Koker 70-110 x 40-80 x 4-6	1.4301/S235/S355 of gelijkwaardig*	Identiek aan Pos.2	Identiek aan Pos.2
U-profiel 80-120 x 50-80 x 5-8	S235/S355 of gelijkwaardig*	Koker 70-110 x 70-110 x 4-6	S235/S355 of gelijkwaardig*

\*: gelijkwaardige materiaalsoorten:

**S235 of gelijkwaardig waaronder:**

$\sigma_{vloei} / R_{p0.2} \geq 235 \text{ N/mm}^2$   
S235 / St37-2  
S275 / St44-3

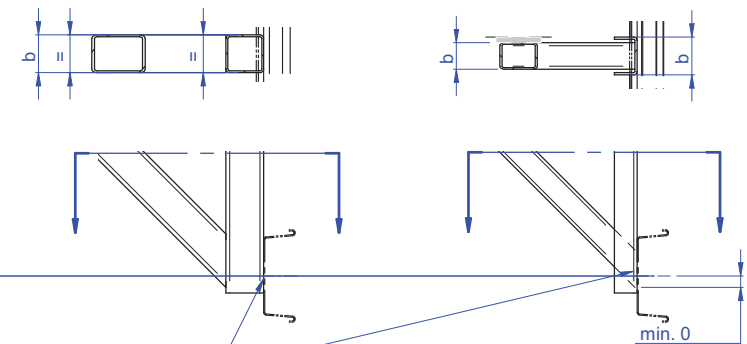
**1.4301 of gelijkwaardig waaronder:**

$\sigma_{vloei} / R_{p0.2} \geq 190 \text{ N/mm}^2$   
1.4301 (Roestvast staal)  
AISI304(..)  
AISI316(..)

**S355 of gelijkwaardig waaronder:**

$\sigma_{vloei} / R_{p0.2} \geq 355 \text{ N/mm}^2$   
S355 / St52-3  
S420 / Raex420  
Domex 690

Mogelijke opties voor de bevestiging van de stootbalk



Gaten toegestaan voor de bevestiging van de stootbalk d.m.v. een boutverbinding zoals vermeld op de goedkeuringstekening van de stootbalk.

(bevestiging van de stootbalk aan de steunen is gedetailleerd weergegeven op de tekening van de stootbalk)

# Voorbeeld Max. 12t H

Uitsluitend voor leden Focwa Carrosseriebouw  
Niet geldig zonder goedkeuring RDW

<b>HESTOCON</b> Engineering & Homologation Lijndenik 4, Unit 20 4828 BE Breda, Holland www.HESTOCON.com	Description : <b>Afsteuning met verticale en schuine balk, max. 12 t</b>		Reference :	
	Remarks Gelast, geschikt voor max. 12000 kg		Assy Pos	
Mat.		Drawn	MVN	
Treat.		Date	15-1-2010	
Toler.	Units mm	Size	A2	
Scale	Not to scale	Dwg Number	12000.B1_2	NL
		Page	-	

