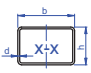
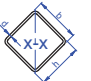
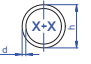


Doorsnedes stootbalk

pos. 1 : stootbalk		
Doorsnede		Material kwaliteit
b x h x d [mm]		
	100-150 x 100-150 x 5-8	1.4301/S235/S355 of gelijkwaardig*
	100-150 x 100-150 x 4-8	S235/S355 of gelijkwaardig*
	100-150 x 100-150 x 3-6	S355 of gelijkwaardig*
	100-150 x 100-150 x 3-6	S355 of gelijkwaardig*
	100-150 x 4-8	S355 of gelijkwaardig*

*: gelijkwaardige materiaalsoorten:

S235 of gelijkwaardig waaronder:

$$\sigma_{vloeit} / R_{p0.2} \geq 235 \text{ N/mm}^2$$

S235 / St37-2

S275 / St44-3

1.4301 of gelijkwaardig waaronder:

$$\sigma_{vloeit} / R_{p0.2} \geq 190 \text{ N/mm}^2$$

1.4301 (Roestvast staal)

AISI304(..)

AISI316(..)

S355 of gelijkwaardig waaronder:

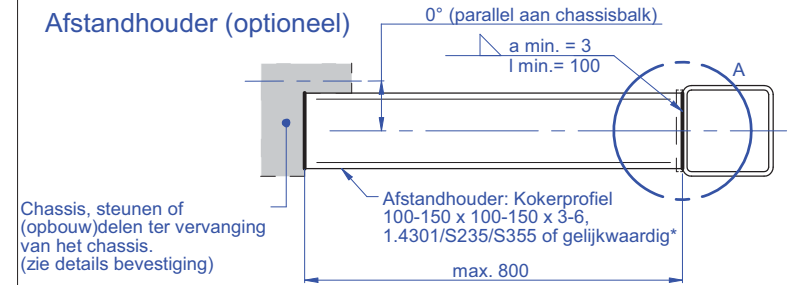
$$\sigma_{vloeit} / R_{p0.2} \geq 355 \text{ N/mm}^2$$

S355 / St52-3

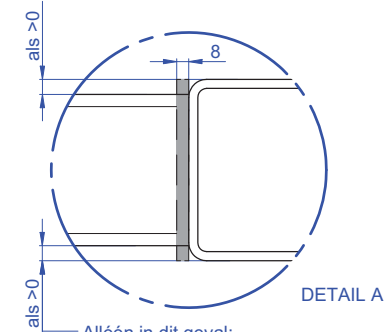
S420 / Raex420

Domex 690

Afstandhouder (optioneel)

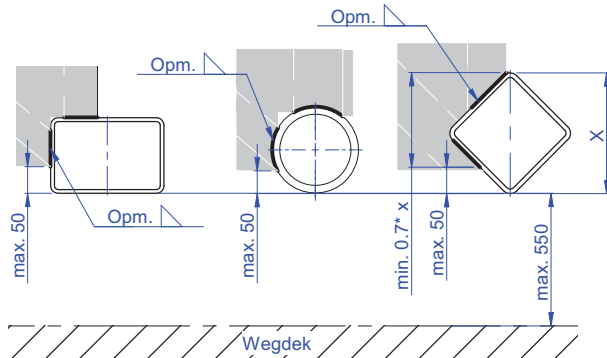


Chassis, steunen of (opbouw)delen ter vervanging van het chassis. (zie details bevestiging)



Alléén in dit geval:
Versterkingsstrip aanbrengen
Dikte min. 4 mm
Materiaal min. S235

Details voor de bevestiging aan het chassis, de steunen naar het chassis of (opbouw)delen ter vervanging van het chassis.



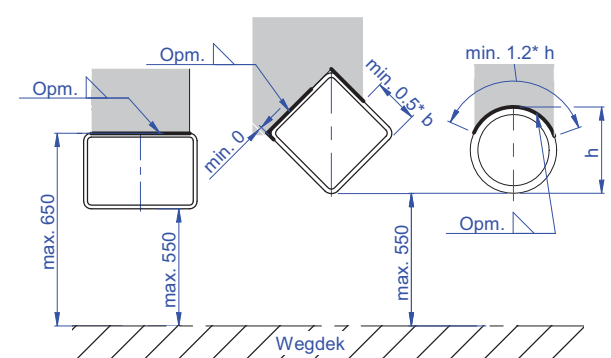
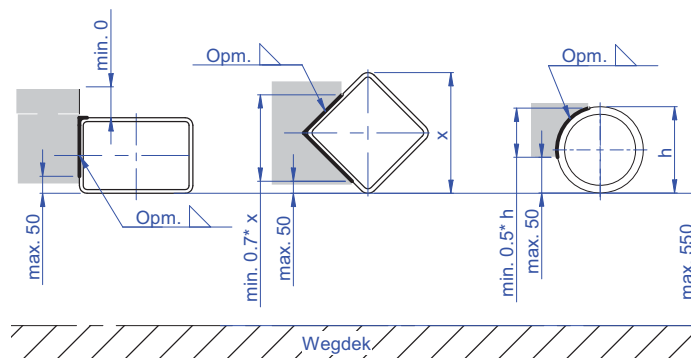
Opm: Voor alle opties

$$a \text{ min.} = 3$$

l totaal min. = 100

Meerdere lassen toegestaan, alle aangrenzende delen volledig afgelast. Eisen aan de las (alle opties):

- a = 0.6 * dunste materiaaldikte
- a min. = 3 mm
- l totaal min. 100 mm per voertuigzijde



Voorbeeld Max. 7,5t E

Uitsluitend voor leden Focwa Carrosseriebouw
Niet geldig zonder goedkeuring RDW

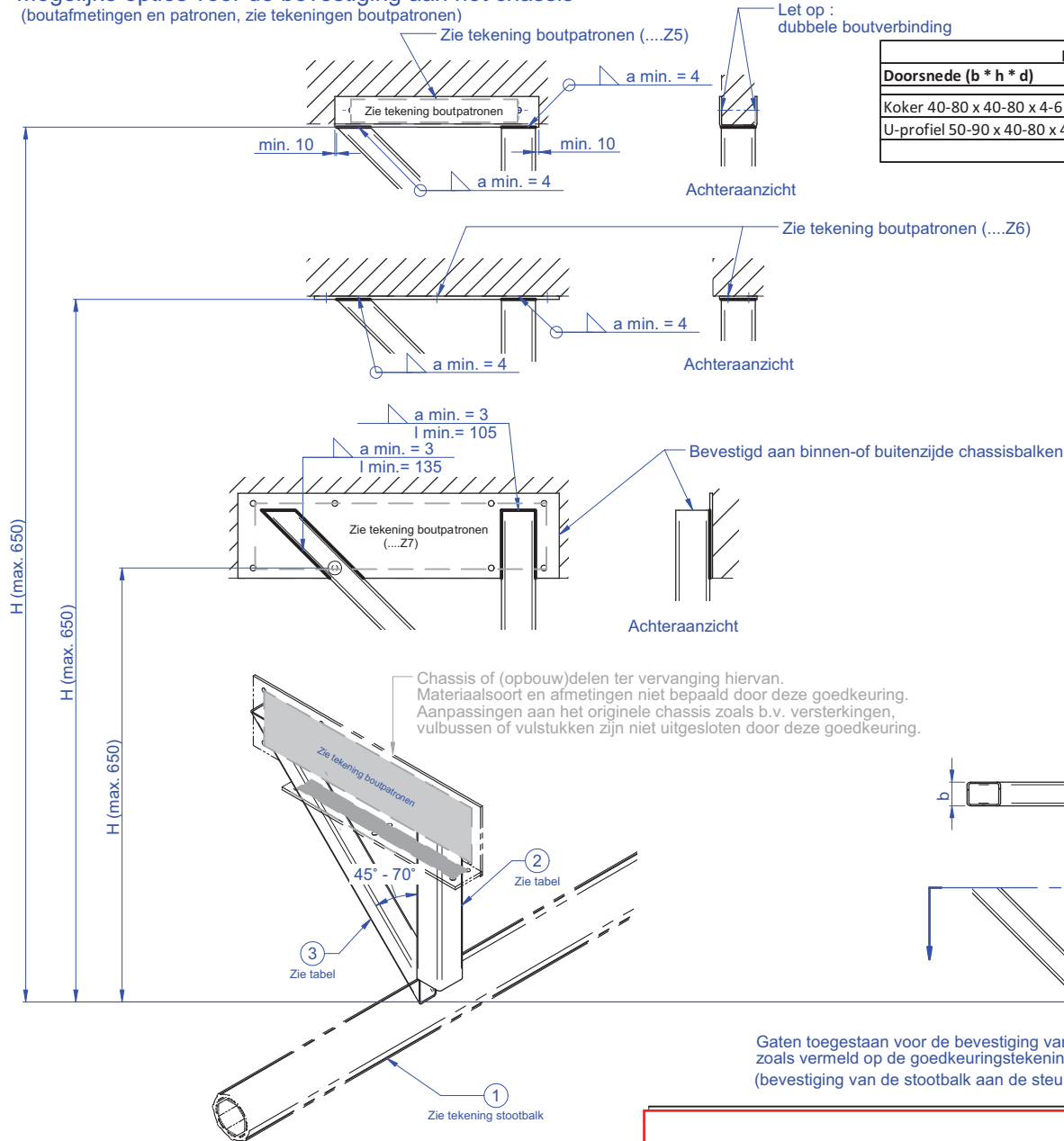


Description:		Stootbalken, max. 7.5t		Reference:	
Remarks		Gelast, geschikt voor max. massa's t/m 7500 kg		Assy	
Mat.		Units		Pos	
Toler.		mm		Drawn	
Scale		Dwg Number		Date	
Not to scale		7500.C1_1		13-1-2010	
		NL		Size	
				A2	
				Page	
				-	

Let op: deze tekening heeft alléén betrekking op de steunen, niet op de stootbalk.

Mogelijke opties voor de bevestiging aan het chassis

(boutafmetingen en patronen, zie tekeningen boutpatronen)



Let op :
dubbele boutverbinding

Verticale en schuine steunen

pos. 2 : Verticale balk		pos. 3 : Schuine balk	
Doorsnede (b * h * d)	Materiaal kwaliteit	Doorsnede (b * h * d)	Materiaal kwaliteit
Koker 40-80 x 40-80 x 4-6	1.4301/S235/S355 of gelijkwaardig*	Identiek aan Pos.2	Identiek aan Pos.2
U-profiel 50-90 x 40-80 x 4-6	S235/S355 of gelijkwaardig*	Koker 40-80 x 40-80 x 4-6	S235/S355 of gelijkwaardig*

*: gelijkwaardige materiaalsoorten:

S235 of gelijkwaardig waaronder:

$$\sigma_{\text{yield}} / R_{p0.2} \geq 235 \text{ N/mm}^2$$

S235 / St37-2

S275 / St44-3

1.4301 of gelijkwaardig waaronder:

$$\sigma_{\text{yield}} / R_{p0.2} \geq 190 \text{ N/mm}^2$$

1.4301 (roestvast staal)

AISI304(..)

AISI316(..)

S355 of gelijkwaardig waaronder:

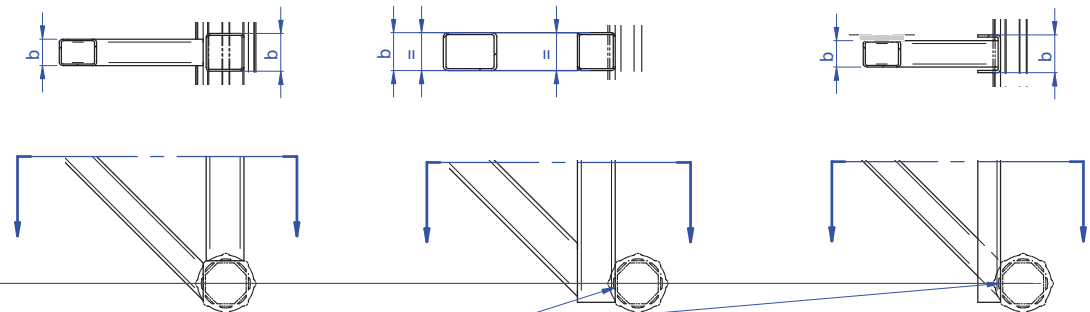
$$\sigma_{\text{yield}} / R_{p0.2} \geq 355 \text{ N/mm}^2$$

S355 / St52-3

S420 / Raex420

Domex 690

Mogelijke opties voor de bevestiging aan de stootbalk



Gaten toegestaan voor de bevestiging van de stootbalk d.m.v. een boutverbinding zoals vermeld op de goedkeuringstekening van de stootbalk.

(bevestiging van de stootbalk aan de steunen is gedetailleerd weergegeven op de tekening van de stootbalk)

Voorbeeld Max. 7,5t E

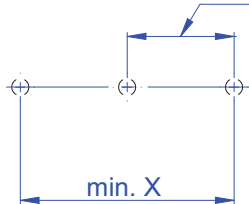
Uitsluitend voor leden Focwa Carrosseriebouw
Niet geldig zonder goedkeuring RDW



Description :		Reference :	
Afsteuning met verticale en schuine balk, max. 7.5t			
Remarks		Assy	
Gebout, geschikt voor max. massa's t/m 7500 kg		Pos	
Mat.		Drawn	MVN
Treat.		Date	5-2-2010
Toler.		Size	A2
Scale	Not to scale	Dwg Number	7500.B2_1
		NL	Page -

Boutpatronen 3_1

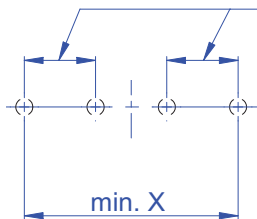
max. 100
max. 1/2*X



Hb [mm] max.	X [mm]			Lx (min.)
	M16 8.8 M14 10.9	M14 8.8 M12 10.9	M12 8.8	
400	295	275	315	335
550	385	355	410	415
700	475	435	505	495
Dikte [mm]	4-10	5-10	5-10	

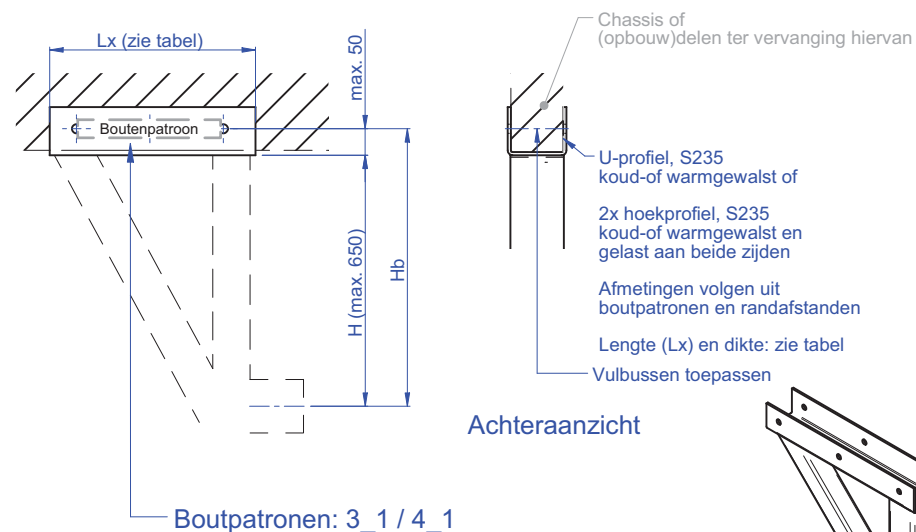
Boutpatronen 4_1

max. 100
max. 1/3*X

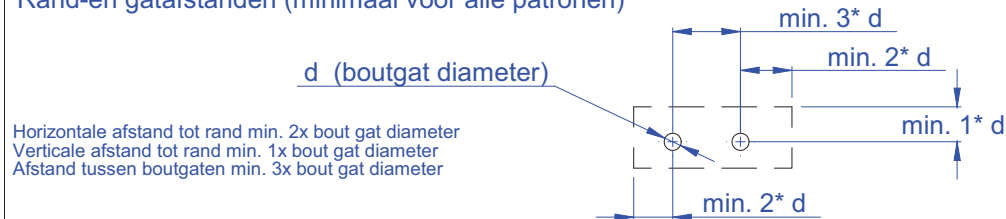


Hb [mm] max.	X [mm]			Lx (min.)
	M16 8.8 M14 10.9	M14 8.8 M12 10.9	M12 8.8	
400	240	275	320	308
550	320	350	395	388
700	375	420	475	443
Dikte [mm]	4-10	4-10	4-10	

Let op: Alle onderstaande weergaves zijn bedoeld als voorbeeld
Alle patronen op deze tekening mogen worden toegepast
op de beschreven verbinding(bevestiging)



Rand-en gatafstanden (minimaal voor alle patronen)



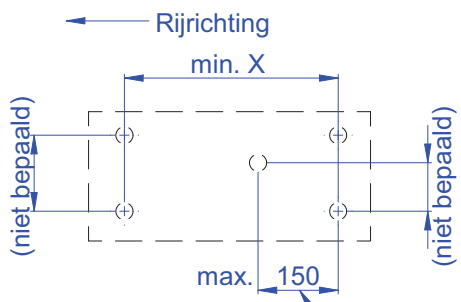
Voorbeeld Max. 7,5t E

Uitsluitend voor leden Focwa Carrosseriebouw
Niet geldig zonder goedkeuring RDW



Description :		Reference :	
Dubbelsnedige boutpatronen, max. 7.5t			
Remarks		Assy	
Geschikt voor max. massa's t/m 7500 kg		Pos	
Mat.		Drawn MvN	
Treat.		Date 3-2-2010	
Toler.	Units mm	Size A3	
Scale	Not to scale	Dwg Number	Page -
		7500.Z5_2 NL	

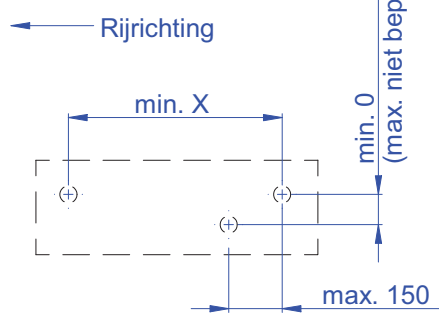
Boutpatronen 4_2



H [mm] max.	X [mm]		
	M16 8.8	M14 8.8	M12 8.8
350	95	130	175
500	130	180	250
650	170	230	320

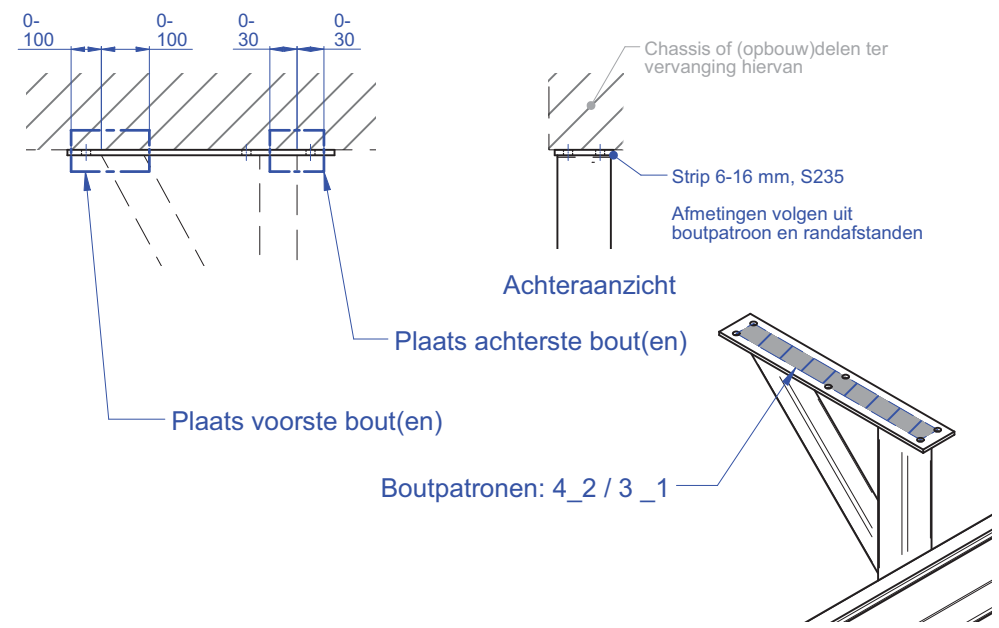
Min. 4 bouten, mogelijk 1 extra om aan de eis van 150 mm te voldoen

Boutpatronen 3_1

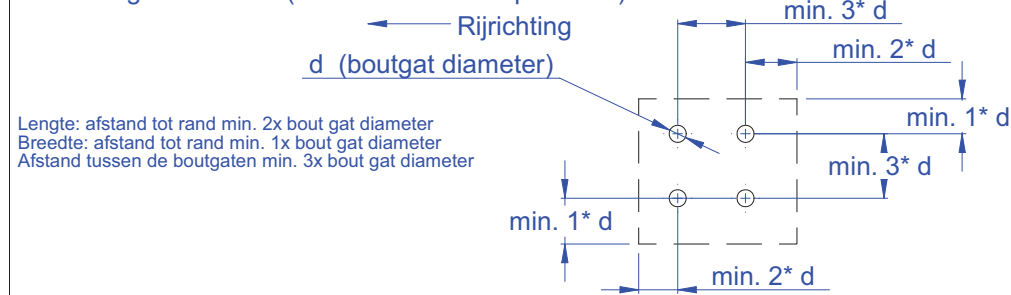


H [mm] max.	X [mm]		
	M16 8.8	M14 8.8	M12 8.8
350	270	270	315
500	270	320	410
650	300	380	495

Let op: Alle onderstaande weergaves zijn bedoeld als voorbeeld
Alle patronen op deze tekening mogen worden toegepast op de beschreven verbinding (bevestiging)



Rand-en gatafstanden (minimaal voor alle patronen)

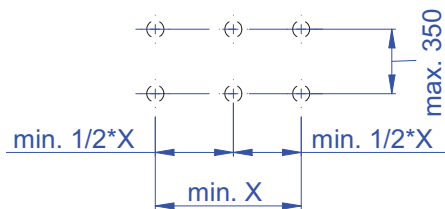


Voorbeeld Max. 7,5t E
 Uitsluitend voor leden Focwa Carrosseriebouw
 Niet geldig zonder goedkeuring RDW

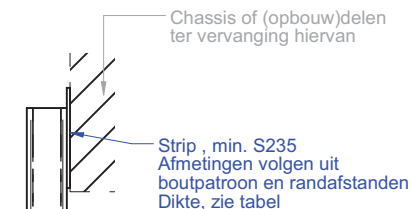
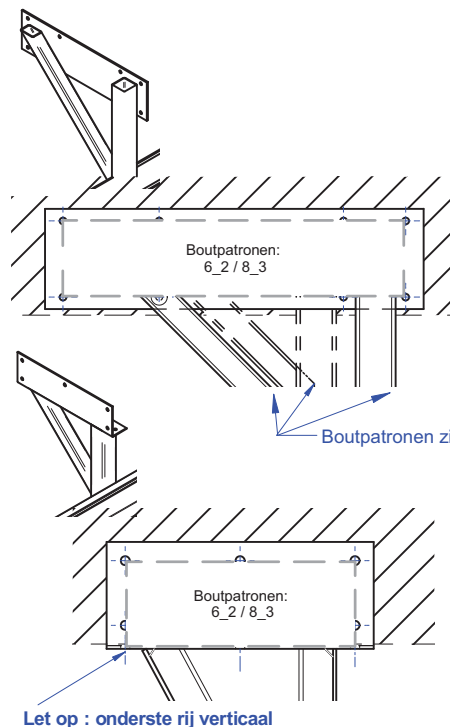
HESTOCON Engineering & Homologation Lijndonk 4, Unit 20 4825 BG Breda - Holland www.HESTOCON.com	Description : Trek belaste boutpatronen, max. 7.5t		Reference :
	Remarks Geschikt voor max. massa's t/m 7500 kg		Assy
Mat.			Pos
Treat.			Drawn MvN
Toler.	Units mm	FOCWA	Date 15-1-2010
Scale Not to scale	Dwg Number 7500.Z6_2	NL	Size A3
			Page -

NIETS VAN DEZE TEKENING MAG ZONDER VOORAFGAANDE SCHRIFTELIJKE TOESTEMMING VAN HESTOCON B.V. WORDEN VERVEELVULDIGD OF OPENBAAR GEMAAKT

Boutpatronen 6_2

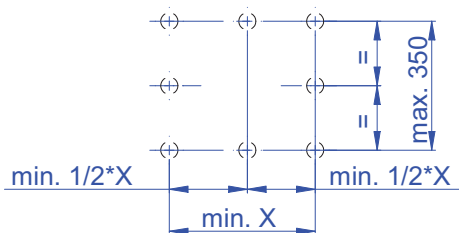


H [mm] max.	X [mm]		
	M16 8.8 M14 10.9	M14 8.8 M12 10.9	M12 8.8
350	110	175	235
500	170	245	330
650	225	310	430
Dikte [mm]	8-16	6-12	5-10



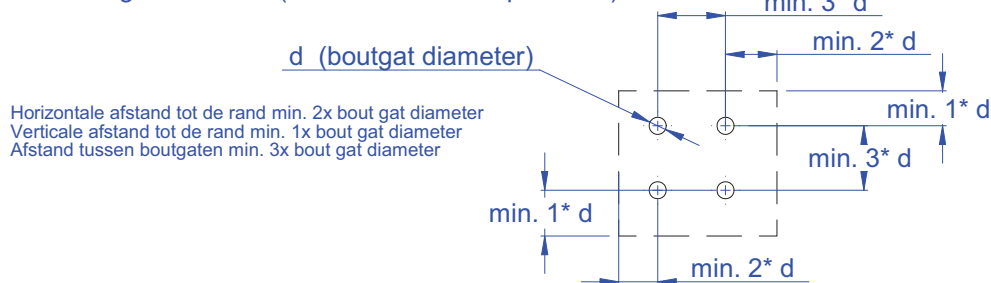
Achteraanzicht

Boutpatronen 8_3



H [mm] max.	X [mm]		
	M16 8.8 M14 10.9	M14 8.8 M12 10.9	M12 8.8
350	100	100	165
500	100	165	250
650	125	230	320
Dikte [mm]	8-16	6-12	5-10

Rand-en gatafstanden (minimaal voor alle patronen)



Voorbeeld Max. 7,5t E

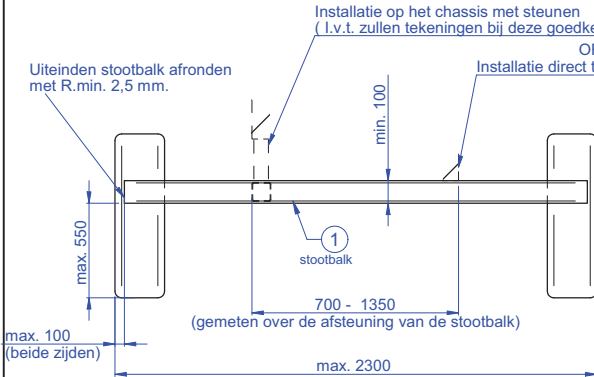
Uitsluitend voor leden Focwa Carrosseriebouw
Niet geldig zonder goedkeuring RDW



Description :		Reference :		
Enkelsnedige boutpatronen, max. 7.5t				
Remarks		Assy		
Geschikt voor max. massa's t/m 7500 kg		Pos		
Mat.			Drawn	MvN
Treat.			Date	18-1-2010
Toler.	Units	mm	Size	A3
Scale	Not to scale	Dwg Number	7500.Z7_2	NL
		Page	-	

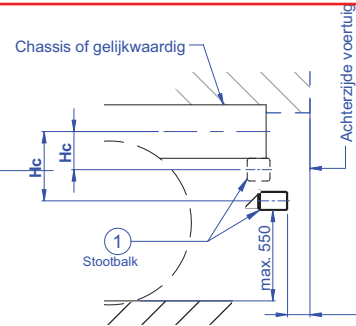
Installatie op het voertuig

Chassis of (opbouw)delen ter vervanging hiervan zijn niet bepaald door deze goedkeuring.
Aanpassingen aan het originele chassis zoals b.v. versterkingen, vulbussen of vulstukken zijn niet uitgesloten door deze goedkeuring.



Afstand stootbalk - achterzijde voertuig wordt bepaald door de doorbuiging van:

Chassis Steunen Stootbalk



Chassis		Steunen	Stootbalk (RUP)	Afstand tot achterzijde voertuig
"Hc" [mm]	I _{xx} [cm ⁴]			
0 - 450	≥ 750	Geen, direct bevestigd aan het chassis	Tekening: 7500. C1 Rapport: RDW-70/221-1057	max. 369 mm
451 - 500	≥ 1000	Tekening: 7500. B2 Rapport: RDW-70/221-1059	Tekening: 7500. C1 Rapport: RDW-70/221-1057	max. 366 mm
501 - 550	≥ 1250			
551 - 600	≥ 1500			
601 - 650	≥ 1750			
651 - 700	≥ 2000			
701 - 750	≥ 2250			
751 - 800	≥ 2500			
451 - 500	750 - 1000	Tekening: 7500. B2 Rapport: RDW-70/221-1059	Tekening: 7500. C1 Rapport: RDW-70/221-1057	max. 336 mm
501 - 550	750 - 1250			
551 - 600	750 - 1500			
601 - 650	750 - 1750			
651 - 700	750 - 2000			
701 - 750	1000 - 2250			
751 - 800	1000 - 2500			

I_{xx}: Traagheidsmoment t.o.v. de horizontale as van de chassisbalk
samengesteld chassis of de (opbouw)delen ter vervanging van het chassis per zijde[cm4]

Voorbeeld Max. 7,5t E

Uitsluitend voor leden Focwa Carrosseriebouw
Niet geldig zonder goedkeuring RDW



Description : Stootbalken, max. 7.5t		Reference :
Remarks		Assy
Gelast, geschikt voor max. massa's t/m 7500 kg		Pos
Mat.		Drawn
Treat.		MVN
Toler.		Date
Units		8-2-2010
Scale	mm	Size
Not to scale	Dwg Number	A2
	7500.C1B2	NL
		Page
		-