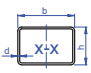
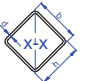
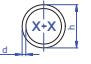


Doorsnedes stootbalk

pos. 1 : stootbalk		
Doorsnede b x h x d [mm]	Material kwaliteit	
	100-150 x 100-150 x 5-8	1.4301/S235/S355 of gelijkwaardig*
	100-150 x 100-150 x 4-8	S235/S355 of gelijkwaardig*
	100-150 x 100-150 x 3-6	S355 of gelijkwaardig*
	100-150 x 100-150 x 3-6	S355 of gelijkwaardig*
	100-150 x 4-8	S355 of gelijkwaardig*

*: gelijkwaardige materiaalsoorten:

S235 of gelijkwaardig waaronder:

$\sigma_{vloeit} / R_{p0.2} \geq 235 \text{ N/mm}^2$
S235 / St37-2
S275 / St44-3

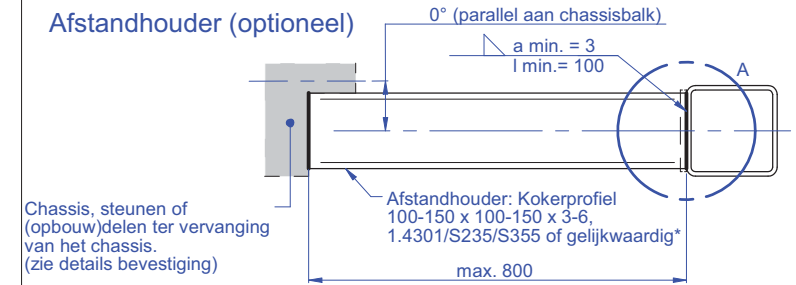
1.4301 of gelijkwaardig waaronder:

$\sigma_{vloeit} / R_{p0.2} \geq 190 \text{ N/mm}^2$
1.4301 (Roestvast staal)
AISI304(..)
AISI316(..)

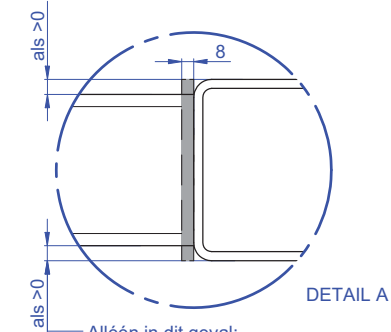
S355 of gelijkwaardig waaronder:

$\sigma_{vloeit} / R_{p0.2} \geq 355 \text{ N/mm}^2$
S355 / St52-3
S420 / Raex420
Domex 690

Afstandhouder (optioneel)

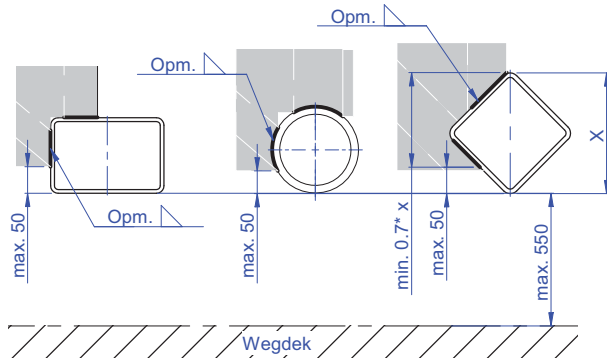


Chassis, steunen of (opbouw)delen ter vervanging van het chassis. (zie details bevestiging)



Alléén in dit geval:
Versterkingsstrip aanbrengen
Dikte min. 4 mm
Materiaal min. S235

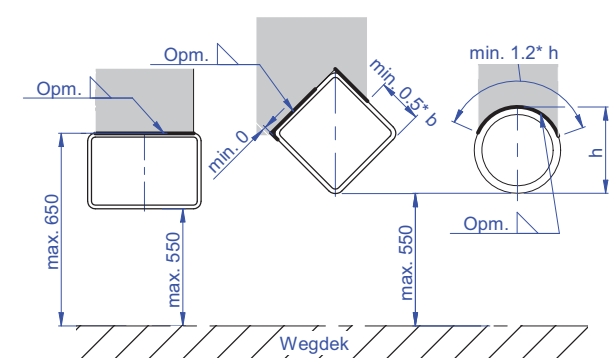
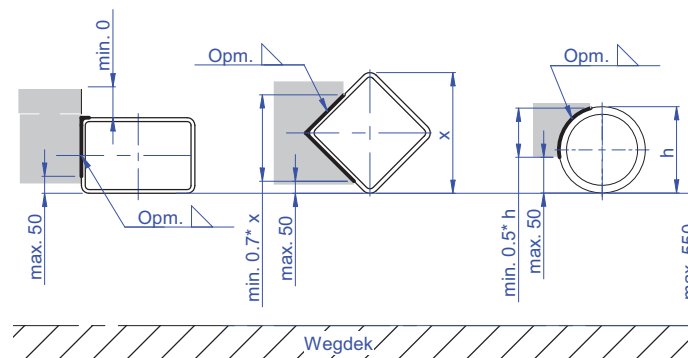
Details voor de bevestiging aan het chassis, de steunen naar het chassis of (opbouw)delen ter vervanging van het chassis.



Opm: Voor alle opties

$a \text{ min.} = 3$
l totaal min. = 100

Meerdere lassen toegestaan, alle aangrenzende delen volledig afgelast. Eisen aan de las (alle opties):
- a = 0.6 * dunste materiaaldikte
- a min. = 3 mm
- l totaal min. 100 mm per voertuigzijde



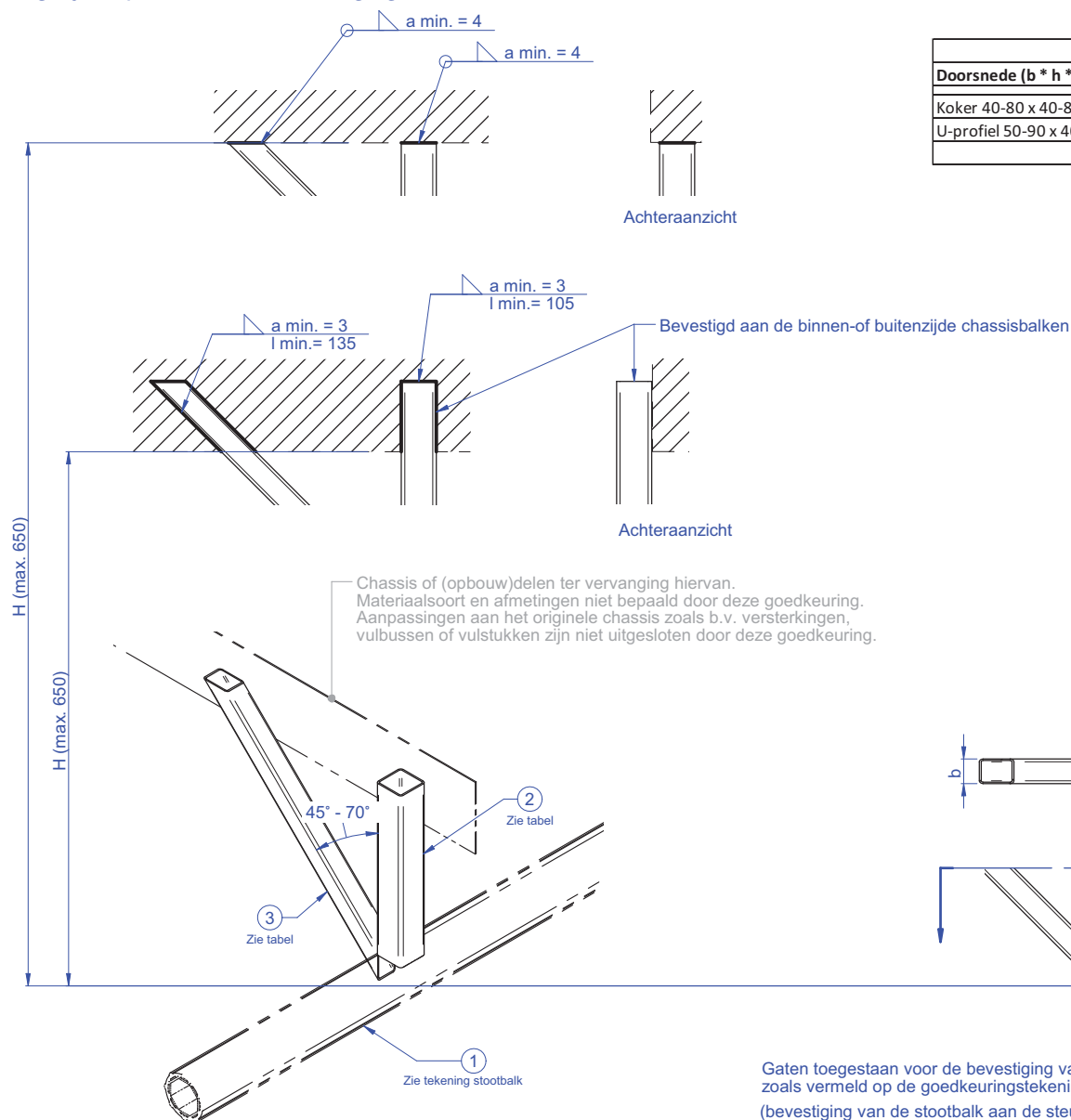
Voorbeeld Max. 7,5t G

Uitsluitend voor leden Focwa Carrosseriebouw
Niet geldig zonder goedkeuring RDW



Description : Stootbalken, max. 7.5t		Reference :
Remarks		Assy
Gelast, geschikt voor max. massa's t/m 7500 kg		Pos
Mat.		Drawn
Treat.		MVN
Toler.		Date
Scale		13-1-2010
Units	mm	Size
Dwg Number	7500.C1_1	Page
	NL	-

Let op: deze tekening heeft alléén betrekking op de steunen, niet op de stootbalk.
Mogelijke opties voor de bevestiging aan het chassis



Verticale en schuine steunen

pos. 2 : Verticale balk		pos. 3 : Schuine balk	
Doorsnede (b * h * d)	Materiaal kwaliteit	Doorsnede (b * h * d)	Materiaal kwaliteit
Koker 40-80 x 40-80 x 4-6	1.4301/S235/S355 of gelijkwaardig*	Identiek aan Pos.2	Identiek aan Pos.2
U-profiel 50-90 x 40-80 x 4-6	S235/S355 of gelijkwaardig*	Koker 40-80 x 40-80 x 4-6	S235/S355 of gelijkwaardig*

*: gelijkwaardige materiaalsoorten:

S235 of gelijkwaardig waaronder:

$\sigma_{vloei} / R_{p0.2} \geq 235 \text{ N/mm}^2$
S235 / St37-2
S275 / St44-3

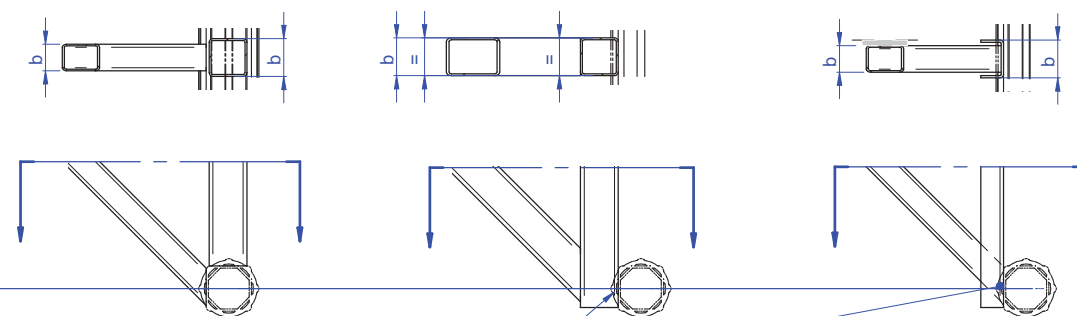
1.4301 of gelijkwaardig waaronder:

$\sigma_{vloei} / R_{p0.2} \geq 190 \text{ N/mm}^2$
1.4301 (Roestvast staal)
AISI304(..)
AISI316(..)

S355 of gelijkwaardig waaronder:

$\sigma_{vloei} / R_{p0.2} \geq 355 \text{ N/mm}^2$
S355 / St52-3
S420 / Raex420
Domex 690

Mogelijke opties voor de bevestiging van de stootbalk



Gaten toegestaan voor de bevestiging van de stootbalk d.m.v. een boutverbinding zoals vermeld op de goedkeuringstekening van de stootbalk.

(bevestiging van de stootbalk aan de steunen is gedetailleerd weergegeven op de tekening van de stootbalk)

Voorbeeld Max. 7,5t G
Uitsluitend voor leden Focwa Carrosseriebouw
Niet geldig zonder goedkeuring RDW



Description :		Reference :	
Afsteuning met verticale en schuine balk, max. 7.5t			
Remarks		Assy	
Gelast, geschikt voor max. 7500 kg		Pos	
Mat.		Drawn	MVN
Treat.		Date	15-1-2010
Toler.		Size	A2
Scale	Not to scale	Dwg Number	7500.B1_1
		NL	Page -

