

Let op: Deze tekening mag gecombineerd worden met de Focwa / RAI CarrosserieNL Koppelingsconstructies.  
Extra onderdelen en bouten zijn daarmee toegestaan.

Rev	dd/mm/jj	By	Refer.	Description
A	19-01-2022	M		Correctie min. maat boutgat tot profiel
B				
C				
D				



Afgeschuind chassis ook toegestaan

In dit gebied (aan weerszijden van het voertuig) mag de stootbalk zijn onderbroken voor bijvoorbeeld een lichtbak. Profiel moet over een hoogte van 100mm gesloten zijn, en uitsparing mag max. 100mm diep zijn.

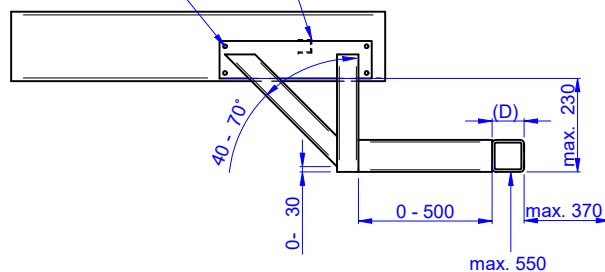
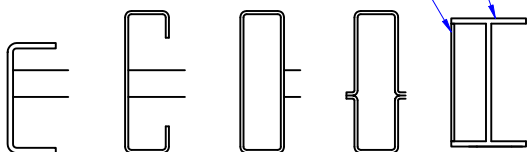
Achterzijde voertuig, exclusief eventuele niet-structurele uitstekende delen, zoals achterlichten, en delen die niet meer dan 50 mm in alle richtingen uitsteken, zoals rubberstops, stootranden, scharnieren en grendels. Delen hoger dan 2m worden ook buiten beschouwing gelaten.

Min. 1 dwarsbalk in lengterichting tussen staander en schoor

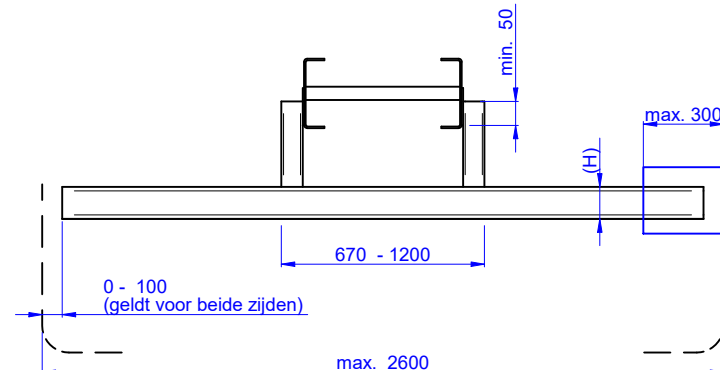
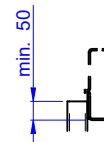
Boutpatronen, Zie pagina 2

Chassis

Plat min. 3 mm, min. S355



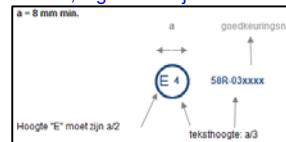
Alternatieve chassisbevestiging; Montage aan binnen- en buitenzijde chassis toegestaan



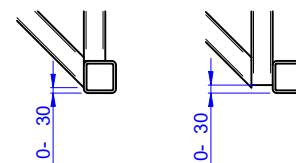
Chassis (evt. incl. hulpchassis) of andere dragende delen van het voertuig. Materiaalkwaliteit en afmetingen niet bepaald door deze goedkeuring. Aanpassingen aan het originele chassis, bijvoorbeeld het aanbrengen van versterkingen, bussen of uithouders wordt niet uitgesloten door deze goedkeuring. lxx min. 534 cm<sup>4</sup> (per zijde)

Dwarsbalk, min. S235, gebout of gelast min. 50x50x4 (getekend U; andere vormen toegestaan) Mag reeds aanwezige dwarsbalk zijn, mits aan min. afmetingen wordt voldaan

Goedkeuringsmarkering (énkel in geval van typegoedkeuring) Rechts, tegen voorzijde stootbalk



Uiteinden van de stootbalk afgerond aan buitenzijde. Min. radius 2,5mm

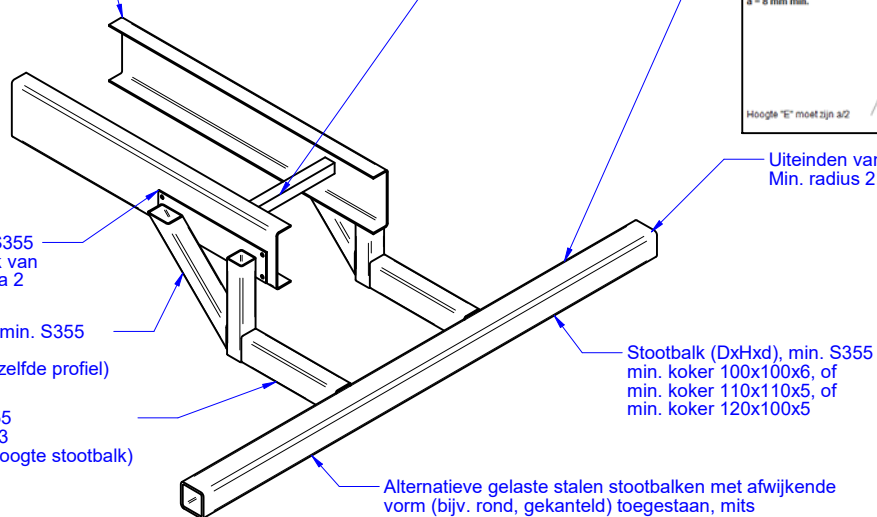


Alternatieve stootbalkbevestiging indien géén uithouder

Plat min. 3 mm, min. S355 Afmetingen afhankelijk van boutpatroon, zie pagina 2

Staander en schoor, min. S355 min. koker 50x50x4 (staander en schoor zelfde profiel)

Uithouder, min. S355 min. koker 100x50x3 (hoogte gelijk aan hoogte stootbalk)



Stootbalk (DxHxd), min. S355 min. koker 100x100x6, of min. koker 110x110x5, of min. koker 120x100x5

Alternatieve gelaste stalen stootbalken met afwijkende vorm (bijv. rond, gekanteld) toegestaan, mits  
- gesloten profiel;  
- min. 100mm hoog en min. 5mm dik;  
- lxx min. 311 cm<sup>4</sup> en Wxx min. 62,3 cm<sup>3</sup>

# Voorbeeld STS01BM08

Corr01  
Uitsluitend voor leden van RAI CarrosserieNL

Niet geldig zonder goedkeuring van RDW

met keelhoogte a = 0,7\* minimale wanddikte 100% vermeerderd worden.

	Reference :	171250
	Remarks	Drawn M
RUPD Type STS01BM08 R58.03 Max. massa 8000kg	Date	21-10-2021
AHZN03X0500	Size	A3
	Page	1 of 2

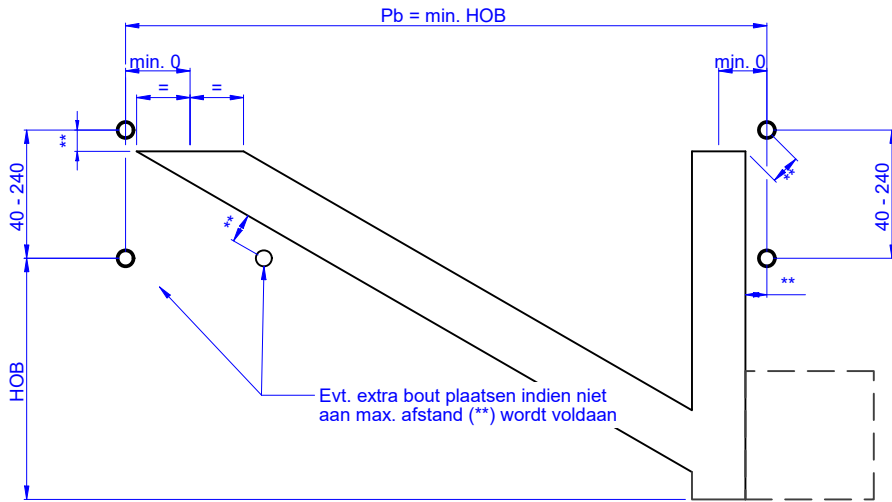
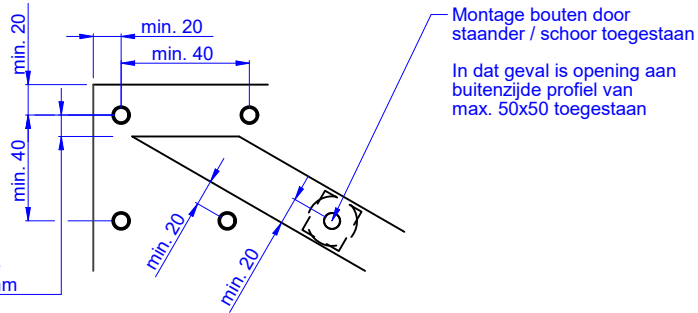
A	19-01-2022	M		Correctie min. maat boutgat tot profiel
B				
C				
D				

Let op: Deze tekening mag gecombineerd worden met de Focwa / RAI CarrosserieNL Koppelingsconstructies. Extra onderdelen en bouten zijn daarmee toegestaan.

- Alle patronen:
- Afstand gat tot rand min. 20mm
  - Afstand gat tot overige delen min. 20mm
  - Onderlinge afstand gaten min. 40 mm
  - Meer boutverbindingen toegestaan
  - Hogere kwaliteit bouten toegestaan
  - Grotere bouten (diameter) toegestaan

- Aanhaalmomenten:
- M12 10.9: 85-105 Nm
  - M14 10.9: 133-167 Nm
  - M16 8.8: 152-176 Nm

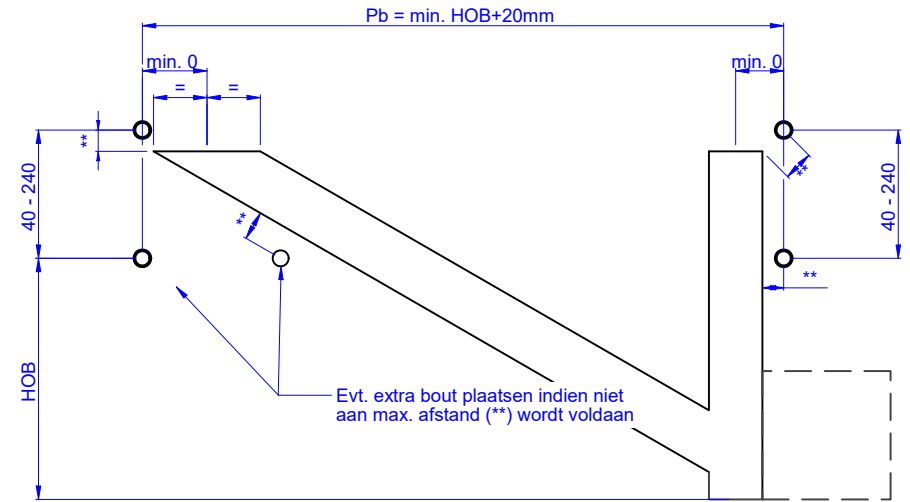
Mag onder of boven profiel zijn, kleinste afstand tot profiel nooit minder dan 20mm



Plaat min. 3mm S355

\*\* : aangegeven bouten mogen op niet minder dan 20 mm en niet meer dan 60mm van profiel zitten. Positie t.o.v. profiel (onder, boven, links, rechts of in midden) niet bepaald. Per bout is daarbij steeds de kortste afstand van belang (en gemeten van hart gat).

Als	Pb =	min. HOB	min. 4x M14 10.9 / M16 8.8



Plaat min. 3mm S355

\*\* : aangegeven bouten mogen op niet minder dan 20 mm en niet meer dan 60mm van profiel zitten. Positie t.o.v. profiel (onder, boven, links, rechts of in midden) niet bepaald. Per bout is daarbij steeds de kortste afstand van belang (en gemeten van hart gat).

Als	Pb =	min. HOB+ 20	min. 4x M12 10.9

# Voorbeeld STS01BM08

Corr01  
Uitsluitend voor leden van RAI CarrosserieNL

Niet geldig zonder goedkeuring van RDW

		Reference : 171250	
		Drawn	M
Remarks RUPD Type STS01BM08 R58.03 Max. massa 8000kg		Date	21-10-2021
		Size	A3
AHZN03X0500		Page	2 of 2