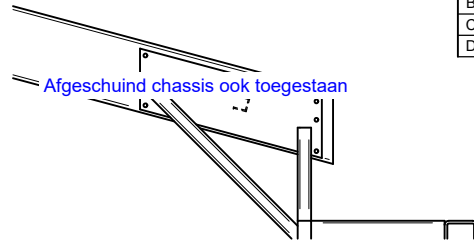


Kenmerk	Voertuigcategorie	Hoogte tot de grond
Hydropneumatische, hydraulische of pneumatische vering of automatische hoogteregeling	N2>8t, N3, O3, O4	max. 450 mm
		of afloophoek max. 8° (max. 550 mm)
Geén hydropneumatische, hydraulische of pneumatische vering of automatische hoogteregeling	N2>8t, N3, O3, O4	max. 500 mm
		of afloophoek max. 8° (max. 550 mm)

Kenmerk	Voertuigcategorie	Afstand tot achterzijde (horizontaal)
	N2>8t, N3	
Voertuigen met laadlift*	O3, O4	max. 300 mm
Kippers		
Geen laadlift, geen kipper	O3, O4	max. 200 mm

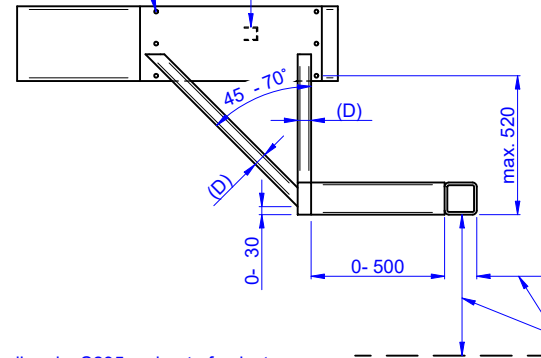
Rev	dd/mm/jj	By	Refer.	Description
A	19-01-2022	M		Correctie min. maat boutgat tot profiel
B				
C				
D				



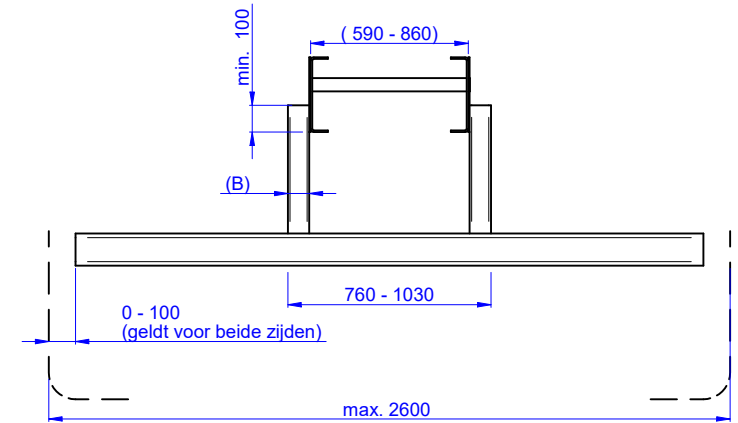
Let op: Deze tekening mag gecombineerd worden met de Focwa / RAI CarrosserieNL koppelingsconstructies. Extra onderdelen en bouten zijn daarmee toegestaan.

Min. 1 dwarsbalk in lengterichting tussen staander en schoor

Boutpatronen, Zie pagina 2



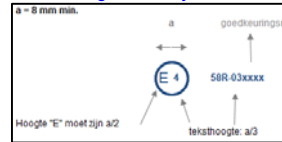
Achterzijde voertuig, exclusief eventuele niet-structurele uitstekende delen, zoals achterlichten, en delen die niet meer dan 50 mm in alle richtingen uitsteken, zoals rubberstops, stootranden, scharnieren en grendels. Delen hoger dan 2m worden ook buiten beschouwing gelaten.



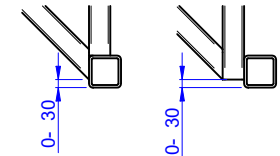
Chassis (evt. incl. hulpchassis) of andere dragende delen van het voertuig. Materiaalkwaliteit en afmetingen niet bepaald door deze goedkeuring. Aanpassingen aan het originele chassis, bijvoorbeeld het aanbrengen van versterkingen, busen of uithouders wordt niet uitgesloten door deze goedkeuring. lxx min. 2263 cm4 (per zijde)

Dwarsbalk, min. S235, gebout of gelast min. 50x50x4 (getekend U; andere vormen toegestaan) Mag reeds aanwezige dwarsbalk zijn, mits aan min. afmetingen wordt voldaan

Goedkeuringsmarkering (enkel in geval van typegoedkeuring) Rechts, tegen voorzijde stootbalk



Uiteinden van de stootbalk afgerond aan buitenzijde. Min. radius 2,5mm



Alternatieve stootbalkbevestiging indien géén uithouder

Plat min. 5 mm, min. S355 Afmetingen afhankelijk van boutpatroon, zie pagina 2

Staander en schoor, min. S355 min. koker 80x80x4 of 80x50x5 (BxDxd) (staander en schoor zelfde profiel)

Plat min. 3 mm, min. S355 Breedte gelijk aan staander, hoogte gelijk aan uithouder Enkel monteren aan buitenzijdes Enkel monteren indien uithouder aanwezig

Uithouder, min. S355 min. koker 120x80x4 (hoogte gelijk aan hoogte stootbalk)

Stootbalk, min. S355, min. koker 120x120x10

Alternatieve gelaste stalen stootbalken met afwijkende vorm (bijv. rond, gekanteld) toegestaan, mits
- gesloten profiel;
- min. 120mm hoog en min. 10mm dik;
- lxx min. 776,8 cm4 en Wxx min. 129,4 cm3

Alternatief R58.03 goedgekeurde stootbalk dwarsprofiel (gebout of gelast) ook toegestaan, mits de in die goedkeuring vastgelegde installatie-instructies worden aangehouden.

... met keelhoogte a = 0,7* minimale wanddikte 100% vermeerderd worden.

Voorbeeld STS01BM99

Corr01
Uitsluitend voor leden van RAI
CarrosserieNL

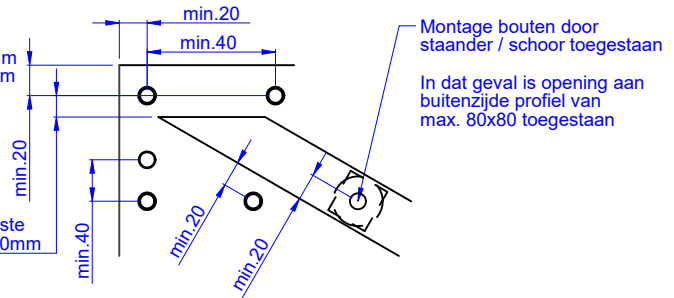
Niet geldig zonder goedkeuring van RDW

	Reference :	171250
	Remarks	Drawn
RUPD Type STS01BM99 R58.03 Geschikt voor alle gewichten	Date	4-8-2021
AHZN03X0300	Size	A3
	Page	1 of 2

Alle patronen:
 - Afstand hart gat tot rand min. 20mm
 - Afstand hart gat tot overige delen min. 20mm
 - Onderlinge afstand gaten (h.o.h) min. 40 mm
 - Meer boutverbindingen toegestaan

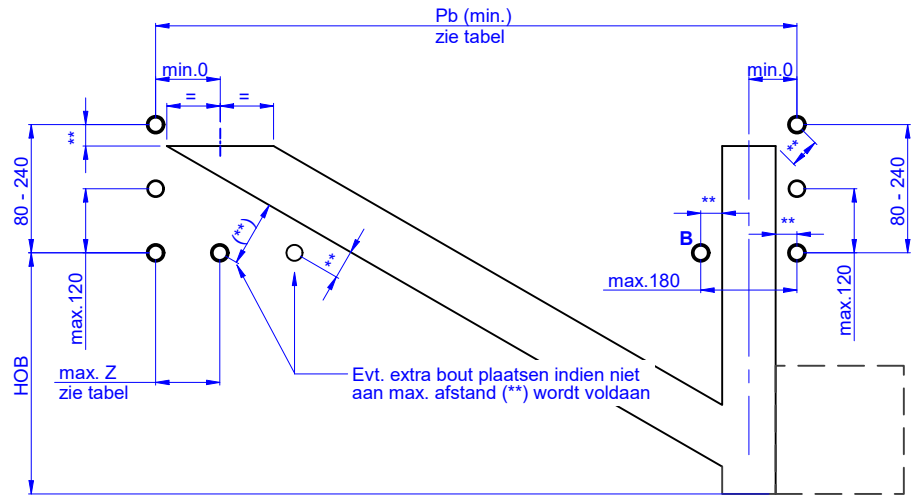
Aanhaalmomenten:
 - M14 10.9: 133-167 Nm
 - M16 8.8: 152-176 Nm
 - M16 10.9: 152-252 Nm

Mag onder of boven profiel zijn, kleinste afstand tot profiel nooit minder dan 20mm



Rev	dd/mm/jj	By	Refer.	Description
A	19-01-2022	M		Correctie min. maat boutgat tot profiel
B				
C				
D				

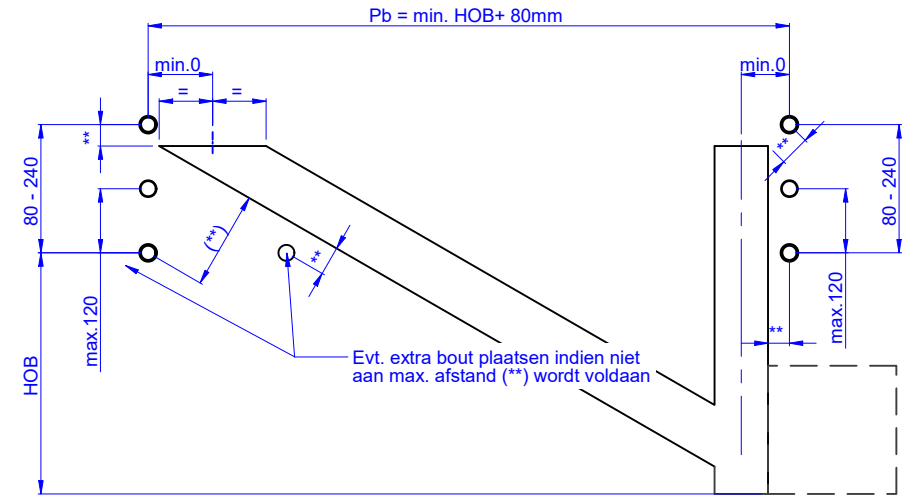
Let op; Deze tekening mag gecombineerd worden met de Focwa / RAI CarrosserieNL koppelingsconstructies. Extra onderdelen en bouten zijn daarmee toegestaan.



Plaat min. 5mm S355

** : aangegeven bouten mogen op niet minder dan 20 mm en niet meer dan 60mm van profiel zitten. Positie t.o.v. profiel (onder, boven, links, rechts of in midden) niet bepaald. Per bout is daarbij steeds de kortste afstand van belang (en gemeten van hart gat).

Als Pb = min. HOB+ 90	min. 8x M14 10.9 / M16 8.8	maat Z max. 180
Als Pb = min. HOB+210	min. 7x M14 10.9 / M16 8.8	Bouten B mogen in dit geval vervallen maat Z max. 300



Plaat min. 5mm S355

** : aangegeven bouten mogen op niet minder dan 20 mm en niet meer dan 60mm van profiel zitten. Positie t.o.v. profiel (onder, boven, links, rechts of in midden) niet bepaald. Per bout is daarbij steeds de kortste afstand van belang (en gemeten van hart gat).

Als Pb = min. HOB+ 80	min. 6x M16 10.9
-----------------------	------------------

Voorbeeld STS01BM99

Corr01
 Uitsluitend voor leden van RAI CarrosserieNL

Niet geldig zonder goedkeuring van RDW

		Reference : 171250	
		Drawn	M
RUPD Type STS01BM99 R58.03 Geschikt voor alle gewichten		Date	4-8-2021
		Size	A3
AHZN03X0300		Page	2 of 2