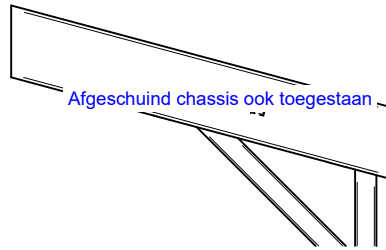
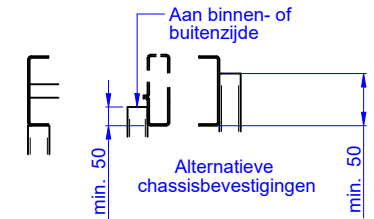


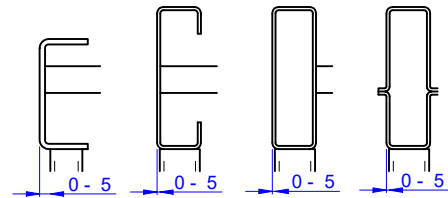
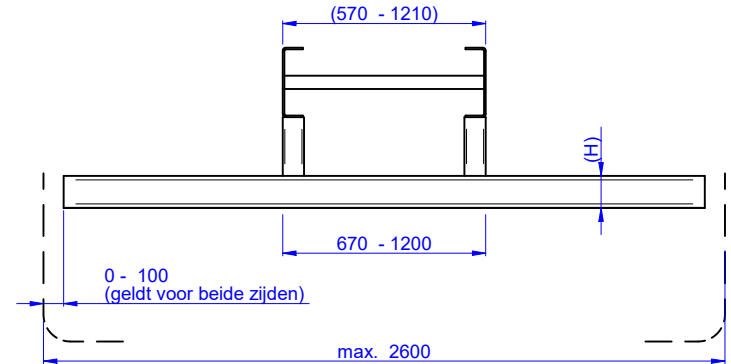
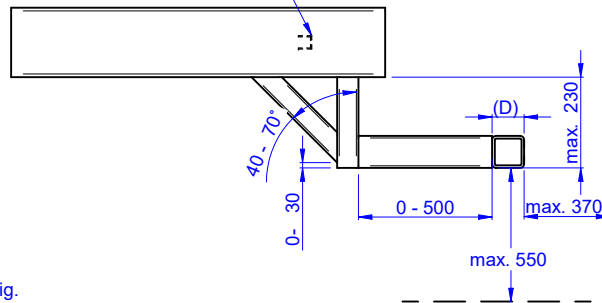
A				
B				
C				
D				



Achterzijde voertuig, exclusief eventuele niet-structurele uitstekende delen, zoals achterlichten, en delen die niet meer dan 50 mm in alle richtingen uitsteken, zoals rubberstops, stootranden, scharnieren en grendels. Delen hoger dan 2m worden ook buiten beschouwing gelaten.



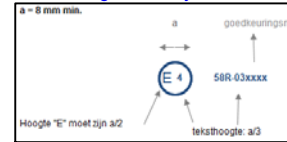
Min. 1 dwarsbalk in lengterichting tussen staander en schoor



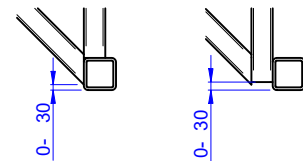
Chassis (evt. incl. hulpchassis) of andere dragende delen van het voertuig. Materiaalkwaliteit en afmetingen niet bepaald door deze goedkeuring. Aanpassingen aan het originele chassis, bijvoorbeeld het aanbrengen van versterkingen, bussen of uithouders wordt niet uitgesloten door deze goedkeuring. lxx min. 534 cm<sup>4</sup> (per zijde)

Dwarsbalk, min. S235, gebout of gelast min. 50x50x4 (getekend U; andere vormen toegestaan) Mag reeds aanwezige dwarsbalk zijn, mits aan min. afmetingen wordt voldaan

Goedkeuringsmarkering (énkel in geval van typegoedkeuring) Rechts, tegen voorzijde stootbalk



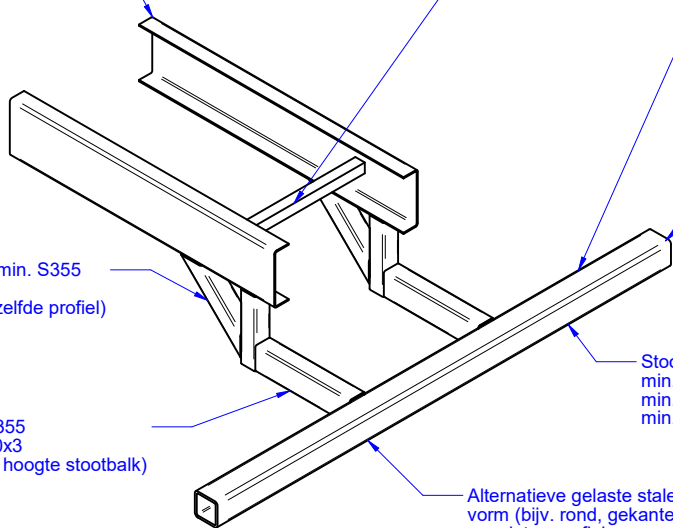
Uiteinden van de stootbalk afgerond aan buitenzijde. Min. radius 2,5mm



Alternatieve stootbalk bevestiging indien géén uithouder

Opmerking: Tenzij anders vermeld, alle delen rondom afgelast met keelhoogte a = 0,7\* minimale wanddikte Tenzij anders vermeld, mogen alle profielafmetingen tot max. 100% vermeerderd worden. Max. afmetingen chassisdwarsbalk niet bepaald

Staander en schoor, min. S355 min. koker 50x50x4 (staander en schoor zelfde profiel)



Stootbalk (DxHxd), min. S355 min. koker 100x100x6, of min. koker 110x110x5, of min. koker 120x100x5

Alternatieve gelaste stalen stootbalken met afwijkende vorm (bijv. rond, gekanteld) toegestaan, mits  
- gesloten profiel;  
- min. 100mm hoog en min. 5mm dik;  
- lxx min. 311 cm<sup>4</sup> en Wxx min. 62,3 cm<sup>3</sup>

Uithouder, min. S355 min. koker 100x50x3 (hoogte gelijk aan hoogte stootbalk)

# Voorbeeld STS01WM08

Uitsluitend voor leden van RAI CarrosserieNL

Niet geldig zonder goedkeuring van RDW

	Reference :	171250
	Remarks	Drawn M
RUPD Type STS01WM08 R58.03 Max. massa 8000kg	Date	30-7-2021
AHZN03X0400	Size	A3
	Page	1 of 1