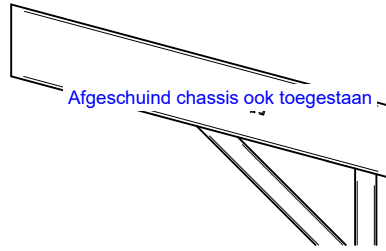


Kenmerk	Voertuigcategorie	Hoogte tot de grond
Hydropneumatische, hydraulische of pneumatische vering of automatische hoogteregeling	O3	max. 450 mm
		of afloophoek max. 8° (max. 550 mm)
Geén hydropneumatische, hydraulische of pneumatische vering of automatische hoogteregeling	O3	max. 500 mm
		of afloophoek max. 8° (max. 550 mm)

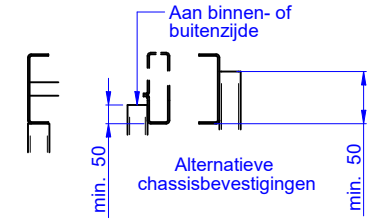
Kenmerk	Voertuigcategorie	Afstand tot achterzijde (horizontaal)
Voertuigen met laadlift*	O3	max. 300 mm
Kippers		
Geen laadlift, geen kipper	O3	max. 200 mm

Rev dd/mm/jj By Refer. Description

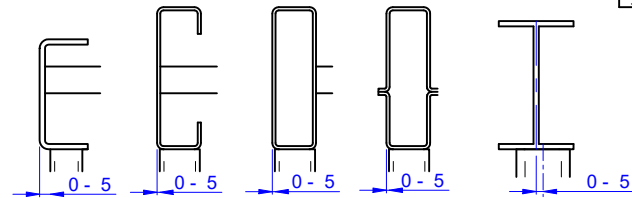
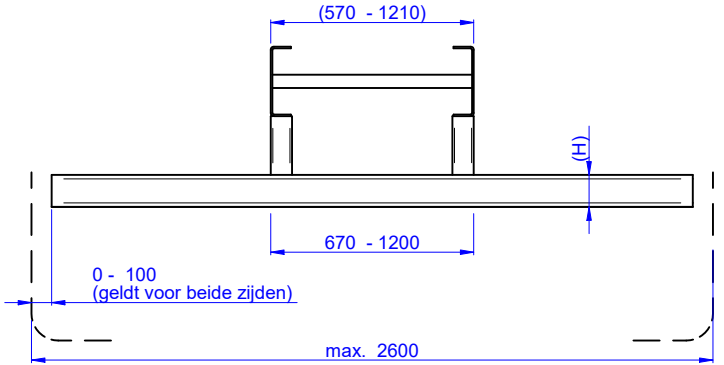
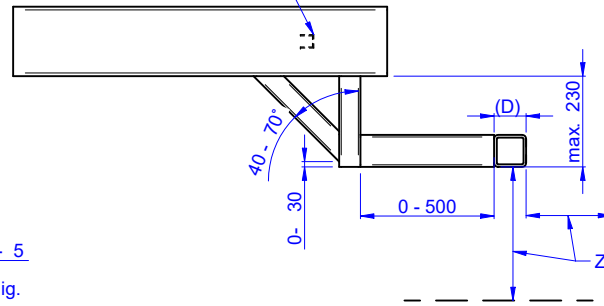
A				
B				
C				
D				



Achterzijde voertuig, exclusief eventuele niet-structurele uitstekende delen, zoals achterlichten, en delen die niet meer dan 50 mm in alle richtingen uitsteken, zoals rubberstops, stootranden, scharnieren en grensels. Delen hoger dan 2m worden ook buiten beschouwing gelaten.



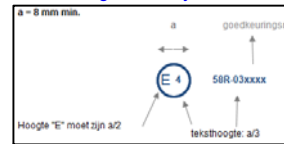
Min. 1 dwarsbalk in lengterichting tussen staander en schoor



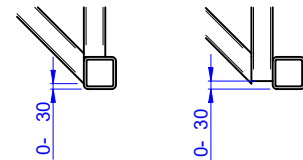
Chassis (evt. incl. hulpchassis) of andere dragende delen van het voertuig. Materiaalkwaliteit en afmetingen niet bepaald door deze goedkeuring. Aanpassingen aan het originele chassis, bijvoorbeeld het aanbrengen van versterkingen, bussen of uithouders wordt niet uitgesloten door deze goedkeuring. Ixx min. 534 cm⁴ (per zijde)

Dwarsbalk, min. S235, gebout of gelast min. 50x50x4 (getekend U; andere vormen toegestaan) Mag reeds aanwezige dwarsbalk zijn, mits aan min. afmetingen wordt voldaan

Goedkeuringsmarkering (énkel in geval van typegoedkeuring) Rechts, tegen voorzijde stootbalk



Uiteinden van de stootbalk afgerond aan buitenzijde. Min. radius 2,5mm

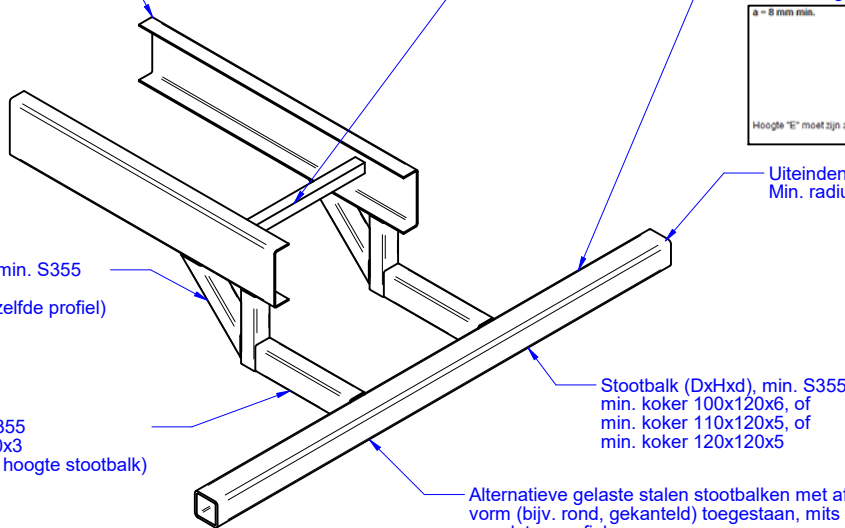


Alternatieve stootbalk bevestiging indien géén uithouder

Opmerking: Tenzij anders vermeld, alle delen rondom afgelast met keelhoogte a = 0,7* minimale wanddikte Tenzij anders vermeld, mogen alle profielafmetingen tot max. 100% vermeerderd worden. Max. afmetingen chassisdwarsbalk niet bepaald

Staander en schoor, min. S355 min. koker 50x50x4 (staander en schoor zelfde profiel)

Uithouder, min. S355 min. koker 120x50x3 (hoogte gelijk aan hoogte stootbalk)



Stootbalk (DxHxd), min. S355 min. koker 100x120x6, of min. koker 110x120x5, of min. koker 120x120x5

Alternatieve gelaste stalen stootbalken met afwijkende vorm (bijv. rond, gekanteld) toegestaan, mits
- gesloten profiel;
- min. 120mm hoog en min. 5mm dik;
- Ixx min. 311 cm⁴ en Wxx min. 62,3 cm³

Voorbeeld STS01WO08

Uitsluitend voor leden van RAI
CarrosserieNL

Niet geldig zonder goedkeuring van
RDW

	Reference :	171250
	Remarks	Drawn
RUPD Type STS01WO08 R58.03 Max. massa 8000kg	Date	4-8-2021
AHZN03X0600	Size	A3
	Page	1 of 1